
RAUVISIO CRYSTAL ET RAUVISIO CRYSTAL SLIM

Informations techniques

Les informations techniques « RAUVISIO crystal et RAUVISIO crystal slim » sont valables à partir de mars 2018.

A compter de cette parution, la précédente information technique F20600 (version mars 2016) perd sa validité.

Nos documents techniques actuels peuvent être téléchargés sur www.rehau.fr/rauvizio-crystal.

Le présent document est protégé par des droits d'auteur. Tous les droits constitutifs qui en émanent sont réservés, notamment ceux de traduction, reproduction, tirage d'illustrations, émission radio, restitution par des systèmes photomécaniques ou similaires ainsi que l'enregistrement de traitement des données.

Les dimensions et les poids sont fournis à titre indicatif. Sous réserve d'erreurs et de modifications.



SOMMAIRE

1 Informations et consignes de sécurité	4	10 Mise en œuvre de RAUVISIO crystal	25
2 RAUVISIO crystal – la feuille acrylique	6	10.1 Utilisation adaptée des panneaux RAUVISIO	25
2.1 Description du produit	6	10.2 Préparation des feuilles	25
2.2 Structure du produit RAUVISIO crystal	7	10.2.1 Prétraitement des feuilles et des panneaux de support	25
2.3 Composants individuels	8	10.2.2 Après la réalisation du panneau pressé	25
2.4 Panneau pressé RAUVISIO crystal composite	9	10.3 Traitement mécanique de RAUVISIO crystal	26
2.5 Composant fini RAUVISIO crystal complete	9	10.3.1 Découpe	26
3 RAUVISIO crystal slim – panneau en verre polymère	10	10.3.1.1 Découpe de RAUVISIO crystal	26
3.1 Description du produit	10	10.3.1.2 Découpe de RAUVISIO crystal slim	27
3.2 Structure du produit RAUVISIO slim	11	10.3.2 Fraisage sur machines en continu	27
4 RAUVISIO crystal - la version magnétique	12	10.3.3 Traitement spécial	28
4.1 Structure du produit RAUVISIO crystal composite magnetic	12	10.3 Cintrage de RAUVISIO crystal	29
4.2 Structure du produit RAUVISIO crystal slim magnetic	13	10.3.5 Perçage	29
5 RAUVISIO crystal mirror - le miroir polymère	14	10.4 Traitement de RAUVISIO crystal magnetic	30
5.1 Structure du produit RAUVISIO crystal composite mirror	14	10.5 Durée de vie des outils	30
5.2 Structure du produit RAUVISIO crystal slim mirror	15	10.6 Placage de chants avec RAUKANTEX pro	31
5.3 Caractéristiques du produit RAUVISIO crystal mirror	16	10.6.1 La solution Duo – RAUKANTEX visions pro	31
6 RAUVISIO crystal decor – variantes de décor	17	10.6.2 La solution Uno – RAUKANTEX color pure/pro	33
6.1 Structure du produit RAUVISIO crystal composite decor	17	10.7 Le composant confectionné	34
6.2 Structure du produit RAUVISIO crystal slim decor	18	11 Traitement sur chantier	35
6.3 Caractéristiques du produit RAUVISIO crystal decor	19	11.1 Sciage	35
7 Transport, emballage et stockage	20	11.1.1 Scie circulaire manuelle	35
7.1 Consignes relatives au transport et au chargement	20	11.1.2 Scie sauteuse	35
7.2 Emballage	20	11.2 Fraisage	36
7.3 Transport et stockage internes	21	11.3 Ponçage	36
8 Avant la mise en œuvre	22	11.4 Polissage	36
8.1 Déballage	22	11.5 Perçage	37
8.2 Vérification des panneaux ou feuilles	22	11.6 Collage de RAUVISIO crystal slim	37
8.3 Acclimatation	22	11.7 Rejointoyage de RAUVISIO crystal slim	38
8.4 Document pour la garantie matériau	22	11.8 Raccords entre panneaux RAUVISIO crystal slim	38
9 Conditions nécessaires à la compression	23	12 Applications et instructions de pose	39
9.1 Mise en œuvre des feuilles	23	12.1 Application en façade	39
9.1.1 Support	23	12.2 Application en niche	39
9.1.2 Colle	23	12.3 Revêtements muraux pour baignoires et douches	41
9.1.3 Contrebalancement	24	13 Caractéristiques techniques	42
10 Mise en œuvre de RAUVISIO crystal	25	14 Instructions de pose - Résumé	46
10.1 Utilisation adaptée des panneaux RAUVISIO	25	15 Instructions d'utilisation et d'entretien pour l'utilisateur final	47
10.2 Préparation des feuilles	25		
10.2.1 Prétraitement des feuilles et des panneaux de support	25		
10.2.2 Après la réalisation du panneau pressé	25		
10.3 Traitement mécanique de RAUVISIO crystal	26		
10.3.1 Découpe	26		
10.3.1.1 Découpe de RAUVISIO crystal	26		
10.3.1.2 Découpe de RAUVISIO crystal slim	27		
10.3.2 Fraisage sur machines en continu	27		
10.3.3 Traitement spécial	28		
10.3 Cintrage de RAUVISIO crystal	29		
10.3.5 Perçage	29		
10.4 Traitement de RAUVISIO crystal magnetic	30		
10.5 Durée de vie des outils	30		
10.6 Placage de chants avec RAUKANTEX pro	31		
10.6.1 La solution Duo – RAUKANTEX visions pro	31		
10.6.2 La solution Uno – RAUKANTEX color pure/pro	33		
10.7 Le composant confectionné	34		

1 INFORMATIONS ET CONSIGNES DE SÉCURITÉ

Validité

Les présentes informations techniques sont valables dans le monde entier.

Actualité des informations techniques

Pour votre sécurité et pour garantir l'utilisation correcte de nos produits, vérifiez régulièrement s'il n'existe pas de version plus récente de ces informations techniques.

Vous trouverez la dernière version des documents auprès de nos partenaires commerciaux, de votre agence commerciale REHAU ou à télécharger sous www.rehau.fr/rauvizio-crystal.

Navigation

Au début de ces informations techniques, vous trouverez une table des matières détaillée avec les titres hiérarchisés et les numéros de page correspondants.

Pictogrammes et logos



Consignes de sécurité



Remarque juridique



Informations importantes



Information sur Internet



Vos avantages

Usage approprié

Les produits REHAU doivent être posés, installés et mis en œuvre que tel que décrit dans ces informations techniques. Toute autre utilisation n'est pas conforme et donc pas autorisée.

Adéquation du matériau

Pour la mise en œuvre/la pose et l'utilisation de RAUVISIO crystal et RAUVISIO crystal slim, veuillez vous reporter à notre brochure d'information technique actuelle. Nos informations techniques s'appuient sur les résultats laboratoires et l'expérience dont nous disposons à la date d'impression. La communication de ces informations ne constitue aucunement une garantie des propriétés des produits décrits. Aucune garantie expresse ou tacite ne peut donc en découler.

Les informations ne dispensent pas l'utilisateur / l'acheteur de son obligation d'évaluer de manière professionnelle et correcte l'adéquation du matériau et de la confection avec les conditions ambiantes et les utilisations prévues.

Transmission des informations

Veuillez impérativement vous assurer que votre client, et notamment le client final, soit informé de la nécessité de respecter l'information technique actuelle, ainsi que les consignes d'entretien et d'utilisation des produits RAUVISIO crystal et RAUVISIO crystal slim.

Les consignes d'entretien et d'utilisation doivent être transmises au client final par vous-même ou votre client.

Remarque pour nos partenaires commerciaux et clients qui pressent les feuilles acryliques RAUVISIO et revendent les panneaux pressés : veuillez également informer vos clients de la nécessité de respecter les informations techniques actuelles et mettez celles-ci à leur disposition.

Remarque à l'attention des transformateurs de panneaux acryliques pressés : veuillez vous assurer que vos clients, à savoir les entreprises de transformation et installateurs, reçoivent au moins les directives de pose (chapitre 14 „Instructions de pose - Résumé“) et les consignes d'utilisation et d'entretien (chapitre 15 „Consignes pour l'utilisateur final“).

Consignes de sécurité et instructions de pose

Respectez les indications figurant sur les emballages, les accessoires et les instructions de pose ainsi que les conseils de manutention fournis avec les marchandises. Conservez les instructions de pose à portée de main.

En cas de doute concernant les consignes de sécurité ou les instructions de pose, veuillez vous adresser à votre agence commerciale REHAU.

Réglementation applicable et équipement de sécurité

Respectez scrupuleusement toutes les consignes de sécurité et de protection de l'environnement en vigueur ainsi que les directives de l'inspection du travail et des syndicats professionnels. Ces dernières sont toujours prioritaires par rapport aux recommandations et conseils fournis dans l'information technique.

Utilisez toujours un équipement de sécurité comprenant :

- des gants
- des lunettes de protection
- une protection auditive
- un masque anti-poussière

Colles et outils de travail complémentaires

Veuillez respecter scrupuleusement les consignes de sécurité des colles utilisées.

Conservez les autres outils tels que les détergents à base d'alcool et les autres matériaux facilement inflammables dans un endroit sécurisé et bien aéré.

Ventilation / aspiration, poussière de production

Garantissez une bonne ventilation et aspiration au niveau des machines d'usinage.

En cas d'inhalation de poussière de production, respirez de l'air frais et consultez un médecin en cas de troubles de la santé.

Protection du travail et élimination

Les produits RAUVISIO crystal et crystal slim sont sans danger pour l'environnement. La poussière générée n'est pas toxique. La concentration de poussière doit être minimisée par des mesures de protection appropriées, comme une aspiration ou un masque à poussières.

La poussière produite par RAUVISIO crystal ou RAUVISIO crystal slim ne représentent aucun risque d'explosion spécifique.

Code déchets conformément au catalogue européen des déchets :

- 170203 / Déchets de construction et de démolition en bois, verre, matière plastique
- 120105 / Déchets provenant du processus de formage mécanique et de traitement de surface physique et mécanique de métaux et de matières plastiques (déchets de matières plastiques et copeaux).

Tenue au feu

Composés d'acrylique et de copolymère de styrène, RAUVISIO crystal et RAUVISIO crystal slim présentent une bonne tenue au feu et sont classifiés comme normalement inflammables suivant la norme DIN 4102-B2. En cas d'incendie, aucune substance toxique (métaux lourds ou halogènes) n'est dégagée. Les mêmes techniques de lutte contre l'incendie que pour les matériaux dérivés du bois peuvent être mises en œuvre.

Lutte contre le feu

Les moyens d'extinction à utiliser en cas d'incendie sont

- L'eau pulvérisée
- La mousse
- Le CO₂
- La poudre d'extinction

Pour des raisons de sécurité, le jet d'eau concentré n'est pas approprié.

Lors de l'extinction d'incendie, portez des vêtements de protection adaptés et si nécessaire un appareil respiration autonome.

2 RAUVISIO CRYSTAL – LA FEUILLE ACRYLIQUE

2.1 Description du produit

Qu'il soit utilisé dans la cuisine, la salle de bain ou le séjour – le verre est aujourd'hui largement répandu dans le domaine du design des meubles. Pour les façades de meubles, en particulier, le verre est un matériau recherché en raison de son aspect et de la sensation qu'il offre au toucher. Certes, il demande un travail sensiblement accru en production.

RAUVISIO crystal combine l'aspect de haute qualité du verre véritable et les caractéristiques avantageuses du polymère. Ainsi, REHAU offre une flexibilité maximale pour la conception de solutions effet verre pour les façades, les niches et également les joues et les fileurs de meuble.



Illustr. 2-1 RAUVISIO crystal - pour des surfaces effet verre

RAUVISIO crystal convient à l'application verticale en intérieur. Toute application horizontale engage la propre responsabilité de l'utilisateur ou requiert l'avis du service technique de REHAU.



RAUVISIO crystal offre les avantages suivants :

- Surface hygiénique non poreuse
- Résistance aux rayures et à l'abrasion
- Résistance au bris
- Poids faible
- Se travaille avec des outils de menuiserie
- Flexibilité maximale lors du traitement
- Surveillance des unités de production, certification TÜV pour RAUVISIO crystal complete

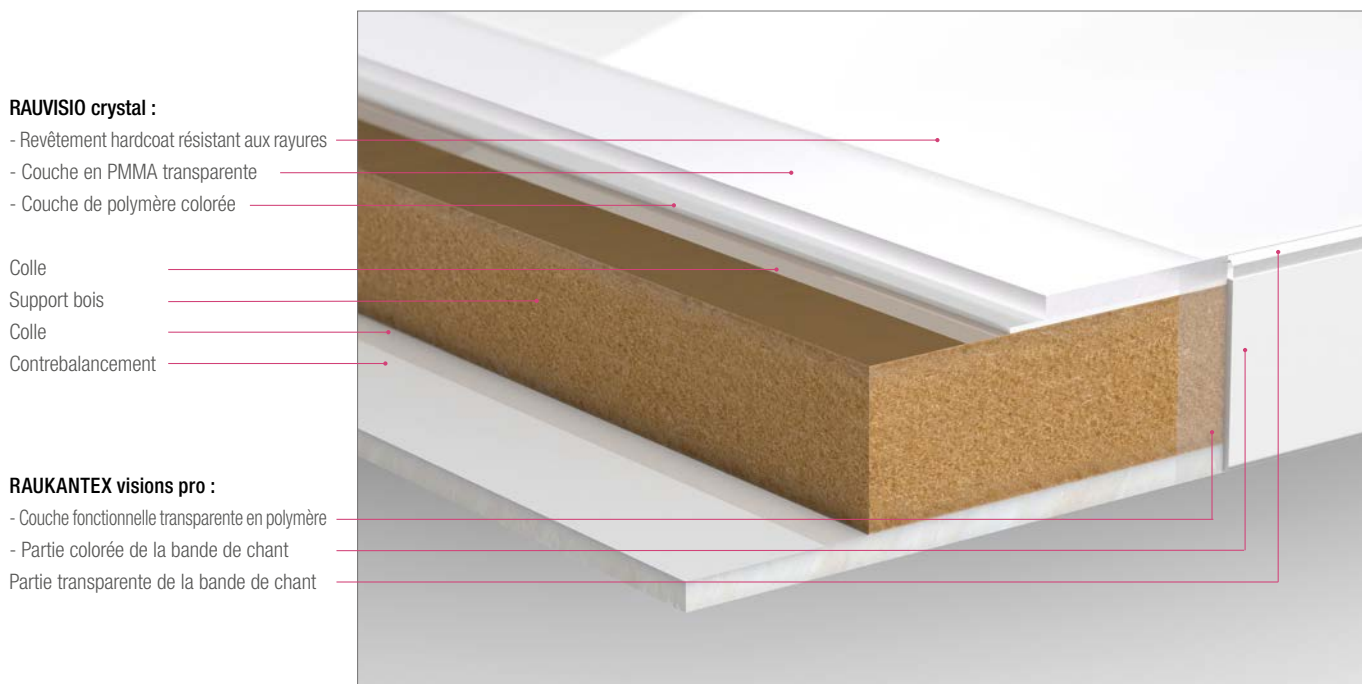


Qualität
Gebrauchs-
tauglichkeit
Regelmäßige
Produkt-
überwachung
www.tuv.com
ID 1111209559

REHAU peut accorder la garantie de conformité AMK uniquement lorsque les panneaux pressés ont été achetés à REHAU. Lors du traitement des feuilles, c.-à-d. le collage sous la responsabilité du client, la responsabilité individuelle de l'entreprise chargée du collage surfacique est engagée (en accord avec le fabricant de colle et de panneaux).

2.2 Structure du produit RAUVISIO crystal

RAUVISIO crystal est un matériau composite constitué des composants individuels indiqués ci-dessous. Les propriétés des différents matériaux et une mise en œuvre appropriée sont déterminants pour la qualité globale des meubles équipés avec RAUVISIO crystal.



Illustr. 2-2 Système composite RAUVISIO crystal avec chant RAUKANTEX visions pro

Couche	Matériau / épaisseur	Description
Film de protection	Film de protection en polyéthylène (PE)	La face visible de la feuille de verre est munie d'un film de protection PE qui protège les surfaces de manière optimale pendant le transport, le traitement et la pose et doit être retirée uniquement après la pose.
Feuille aspect verre	Épaisseur du matériau 2,0 mm	Augmentation de la résistance chimique et de la résistance à l'abrasion et aux rayures, obtention d'un effet verre réfléchissant, brillant ou mat satiné
	Revêtement hardcoat résistant aux rayures	
	1,6 mm : couche PMMA transparente 0,4 mm : couche polymère colorée	
Colle surfacique	Colle de surface PU	Garantie d'un collage résistant au matériau support En fonction de l'application, des systèmes de colle homologués sont associés aux divers composants.
Matériau de support	Le matériau et l'épaisseur sont adaptés au cas par cas.	Utilisation de matériaux et épaisseurs de support testés pour garantir une qualité constante et durable dans chaque cas d'application.
Contrebalancement	Épaisseur du matériau 2,0 mm en harmonie du design avec la surface et le chant	Contrebalancement assorti qui, grâce à ses propriétés sous différentes conditions climatiques permet d'éviter que l'ensemble ne sorte des tolérances habituelles de l'industrie des matériaux des panneaux de bois (évite toute déformation du panneau sous l'action de la chaleur).

2.3 Composants individuels

Tous les composants RAUVISIO crystal peuvent être commandés séparément :

Feuille (brillant/mat)

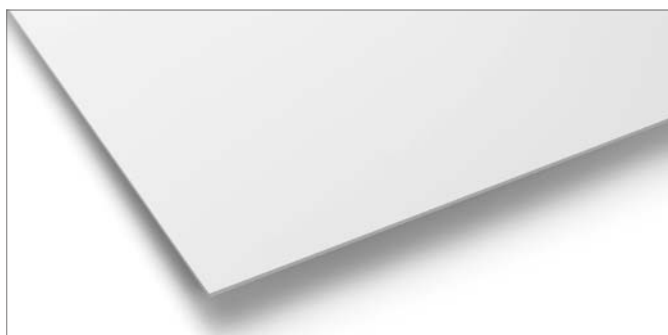
RAUVISIO crystal est une feuille de verre polymère d'une épaisseur de 2 mm. Grâce à la combinaison de matériaux, RAUVISIO crystal permet de créer un aspect en verre véritable aux propriétés exceptionnelles au niveau du collage avec le matériau de support. La feuille est disponible en version brillante ou mate.



Illustr. 2-3 Feuille acrylique RAUVISIO crystal en version brillante vs. version mate

Contrebalancement

Pour le système composite surface / support bois, un contrebalancement parfaitement adapté aux propriétés techniques de cet ensemble, a été mis au point. L'épaisseur de matériau de 2,0 mm du contrebalancement minimise de façon optimale la déformation due à la chaleur et au froid, ainsi qu'aux variations d'humidité de l'air. Le contrebalancement réagit grâce à des caractéristiques de matériau adaptées, notamment en termes de dilatation thermique et des forces engendrées.



Illustr. 2-4 Contrebalancement RAUVISIO crystal en coloris bianco

Collections de bandes de chant

Pour le RAUVISIO crystal, REHAU propose deux designs de bandes de chant parfaitement adaptés. Grâce à sa partie supérieure transparente, le chant RAUKANTEX visions pro Duo-Design donne l'aspect d'une plaque de verre en surface. RAUKANTEX color pure/pro, haute brillance ou mat, donne un effet verre grâce à un chanfrein de 45°. Toutes ces bandes de chant sont disponibles en version RAUKANTEX pro pour le placage sans joint.



Illustr. 2-5 Collection de chants RAUVISIO crystal en coloris bianco

2.4 Panneau pressé RAUVISIO crystal composite

Outre les différents composants du produit, ce sont surtout les paramètres de mise en œuvre adaptés qui sont décisifs pour garantir une qualité élevée et durable du système. Pour assurer la qualité des panneaux pressés, REHAU fournit le composant système avec la surface, le matériau de support et le contrebalancement sous forme de panneau pressé grand format (1300 x 2800 mm).



Illustr. 2-6 Panneau pressé RAUVISIO crystal composite en coloris bianco



Le collage surfacique des différents composants est effectuée chez des transformateurs habilités par REHAU. Les essais et la satisfaction des exigences spécifiées en matière de qualité en sont la condition. Ils sont contrôlés par le TÜV Rheinland.

2.5 Produit fini RAUVISIO crystal complete

Le configurateur de surfaces REHAU (www.rehau.fr/configurateur-surfaces) vous permettra de commander des façades sur-mesure en utilisant des composants RAUVISIO crystal et les bandes de chant assorties, en qualité placage sans joint à partir de 1 pièce.



Illustr. 2-7 Produit fini RAUVISIO crystal composite en coloris bianco



Qualität
Gebrauchs-
tauglichkeit
Regelmäßige
Produkt-
überwachung

www.tuv.com
ID 1111209559

3 RAUVISIO CRYSTAL SLIM – PANNEAU EN VERRE POLYMÈRE

3.1 Description du produit

Le produit RAUVISIO crystal slim associe l'aspect de haute qualité du verre véritable et les propriétés d'un polymère, offrant ainsi une flexibilité maximale lors du processus de fabrication de solutions de niches, de revêtement mural ainsi que pour le remplissage d'éléments de châssis.

RAUVISIO crystal slim est composé d'une feuille acrylique effet verre co-extrudée et d'un contrebalancement, voir le détail sur le schéma ci-dessous.

1,6 mm : Couche transparente

2,4 mm : Couche colorée

RAUVISIO crystal slim ne nécessite aucun support, les couches transparentes et colorées déterminent ensemble l'épaisseur finale de 4 mm. Le panneau de verre en polymère est disponible en version brillante ou mate.



Illustr. 3-1 RAUVISIO crystal slim utilisé pour les niches



RAUVISIO crystal slim offre les avantages suivants :

- Surface hygiénique non poreuse
- La variante ultrabrillante est inscriptible avec des marqueurs hydrosolubles
- Nettoyage simple à l'eau et avec un chiffon microfibras
- Résistance aux rayures et à l'abrasion
- Résistance au bris
- Poids faible
- Se travaille avec des outils de menuiserie
- Flexibilité maximale lors du traitement

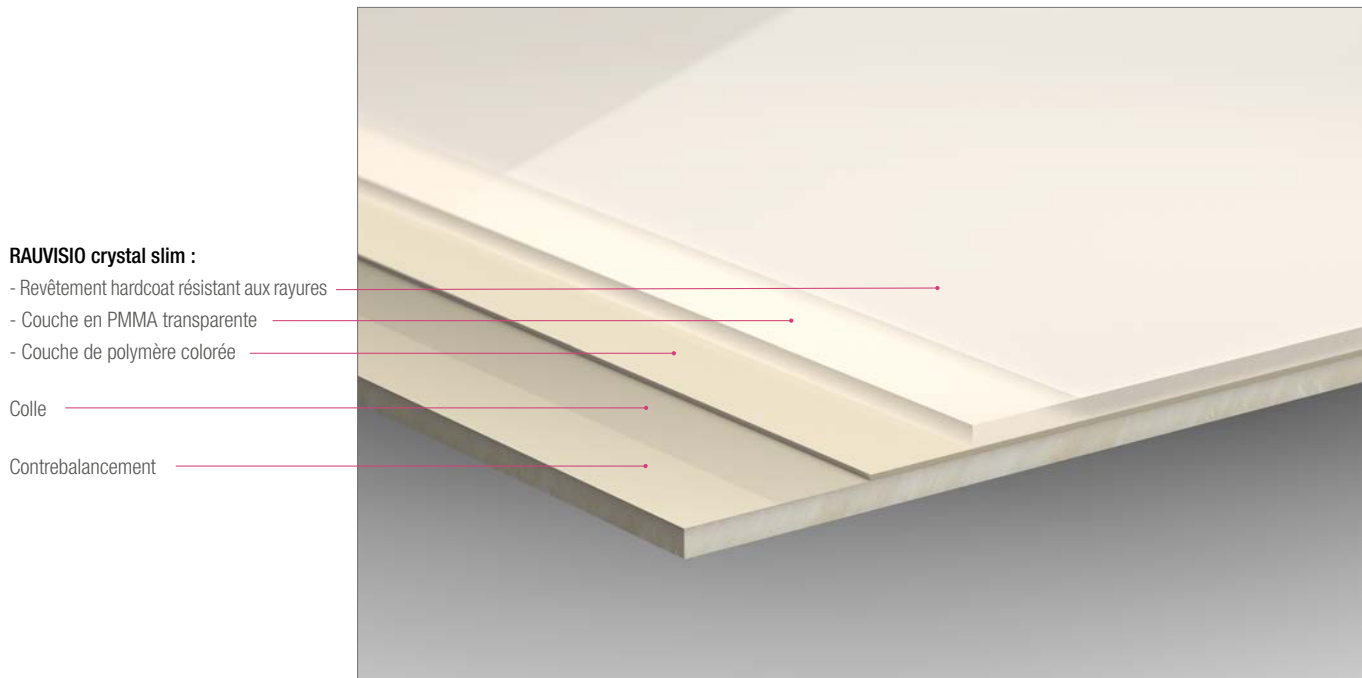
RAUVISIO crystal convient à l'application verticale en intérieur. Toute application horizontale engage la propre responsabilité de l'utilisateur ou requiert l'avis du service technique de REHAU.

En règle générale, le coefficient de dilatation thermique doit être pris en considération. Pour chaque utilisation, veuillez observer et évaluer les propriétés du matériau répertoriées dans la fiche technique (en particulier celles de type thermique, mécanique et physique). L'évaluation des risques et la validation sont effectuées par le client. Veuillez vous adresser au service technique de REHAU en cas de questions.

La surface en PMMA de la feuille acrylique effet verre, résistante aux rayures, est protégée par un film PE spécial qui ne doit être enlevé **qu'une fois le montage terminé.**

3.2 Structure du produit RAUVISIO crystal slim

RAUVISIO crystal slim est composé d'une feuille effet verre co-extrudée et d'un contrebalancement et comprend les couches représentées ci-dessous. RAUVISIO crystal slim ne nécessite aucun support, la couche transparente et la couche colorée forment ensemble une épaisseur finale de 4 mm.



Illustr. 3-2 Système composite RAUVISIO crystal slim

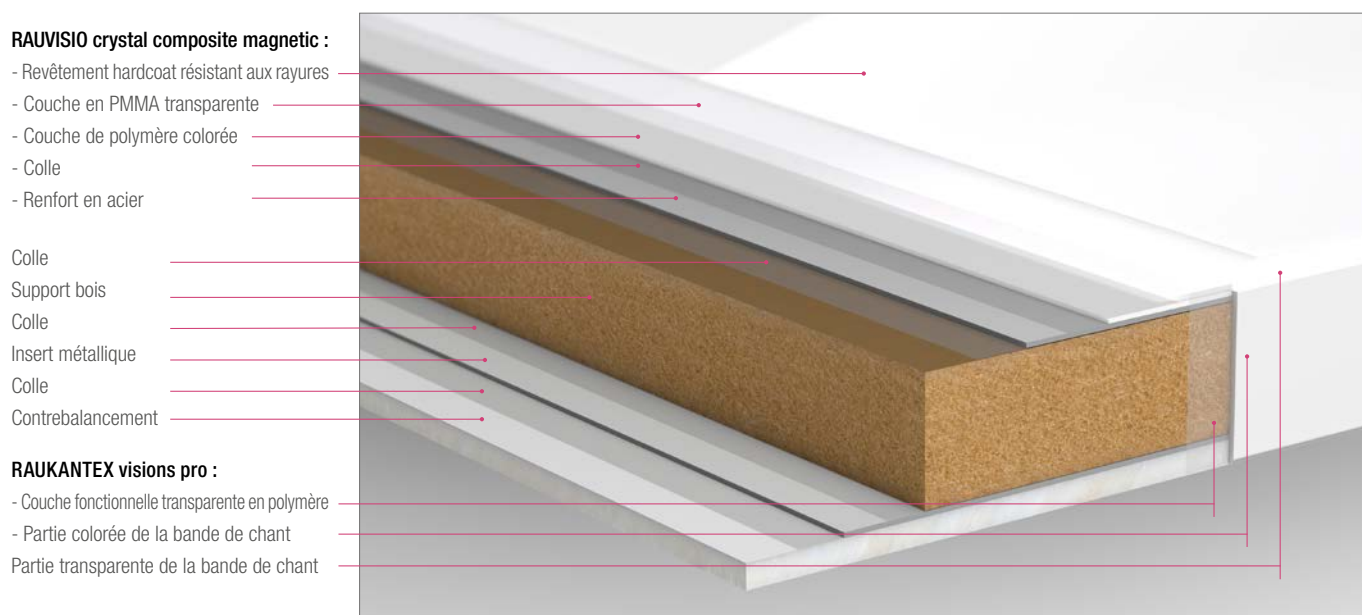
Couche	Matériau / épaisseur	Description
Film de protection	Film de protection en polyéthylène (PE)	La face visible de la feuille de verre est munie d'un film de protection PE qui protège les surfaces de manière optimale pendant le transport, le traitement et la pose et doit être retirée uniquement après la pose.
Feuille aspect verre	Revêtement hardcoat résistant aux rayures	Augmentation de la résistance chimique et de la résistance à l'abrasion et aux rayures, aspect verre féfléchissant brillant ou mat satiné.
	1,6 mm : couche PMMA transparente	Effet de profondeur, aspect verre
	0,4 mm : couche polymère colorante	Effet couleur
Colle surfacique	Colle de surface PU	Garantie d'un collage sûr
Contrebalancement	assorti à la surface	Contrebalancement assorti qui grâce à ses propriétés sous différentes conditions climatiques assure l'équilibre de l'ensemble du système.

4 RAUVISIO CRYSTAL - LA VERSION MAGNÉTIQUE

Les produits RAUVISIO crystal composite et RAUVISIO crystal slim sont disponibles en option en version magnétique, dans laquelle l'effet magnétique est créé grâce à un insert magnétique. Il n'en résulte aucune modification des propriétés de surface.

Il est possible d'obtenir une force magnétique accrue grâce à un aimant au néodyme (néodyme-fer-bore). Compte tenu de l'épaisseur de matériau de 2,0 mm, les aimants standards ne permettent de réaliser qu'un effet magnétique limité.

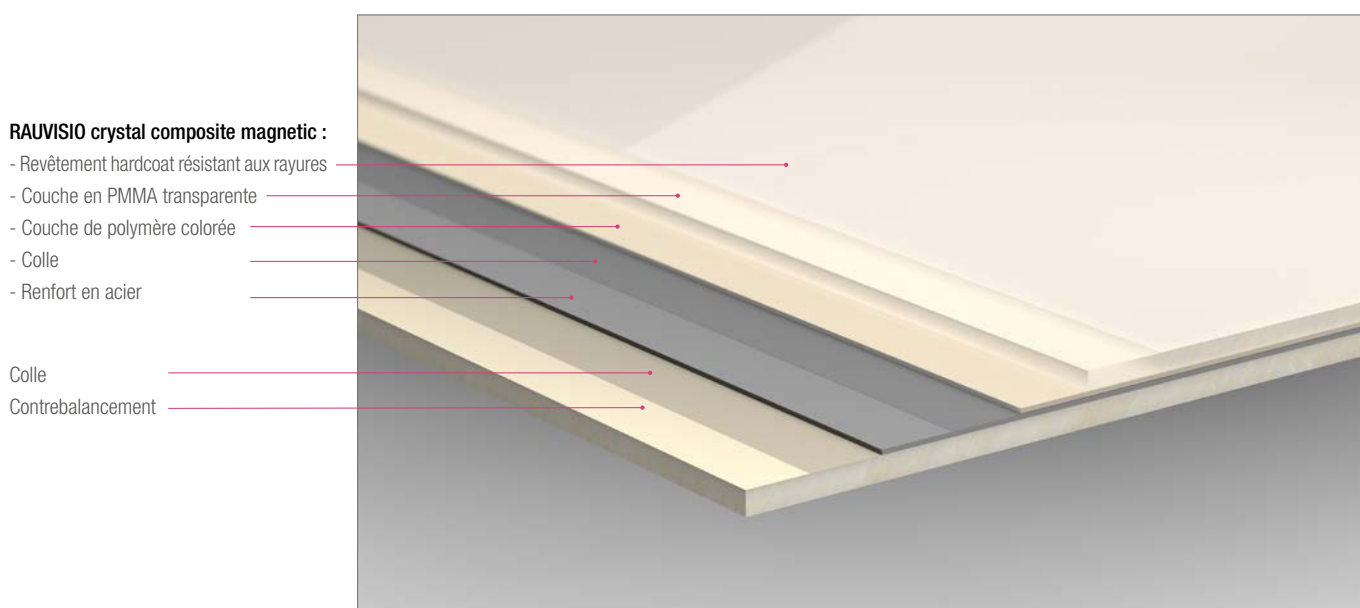
4.1 Structure du produit RAUVISIO crystal composite magnetic



Illustr. 4-1 Système composite RAUVISIO crystal composite magnetic

Couche	Matériau / épaisseur	Description
Film de protection	Film de protection en polyéthylène (PE)	La face visible de la feuille de verre est munie d'un film de protection PE qui protège les surfaces de manière optimale pendant le transport, le traitement et la pose et doit être retirée uniquement après la pose.
Feuille aspect verre	Épaisseur du matériau 2,0 mm	
	Revêtement hardcoat résistant aux rayures	Augmentation de la résistance chimique et de la résistance à l'abrasion et aux rayures, aspect verre féfléchissant brillant ou mat satiné.
	1,6 mm : couche PMMA transparente 0,4 mm : couche polymère colorante	Effet de profondeur, aspect verre Effet coloré
Colle surfacique	Colle de surface PU	Garantie d'un collage sûr avec le support Au cas par cas, des systèmes de colle homologués sont utilisés en liaison avec des composants respectifs.
Renfort en acier	Acier 100 µm	Le fin renfort en acier de 100 µm garantit l'effet magnétique.
Support	Le matériau et l'épaisseur sont adaptés au cas par cas.	Utilisation de matériaux et épaisseurs de support testés pour garantir une qualité constante et durable dans chaque cas d'application.
Insert métallique	Aluminium 50 µm	Le fin insert de 50 µm garantit l'équilibre de l'ensemble du système.
Contrebalancement	Épaisseur du matériau 2,0 mm en harmonie avec la surface et le chant	Contrebalancement aux couleurs assorties qui, en raison de ses propriétés, évite une déformation suivant les conditions climatiques en dehors des tolérances préconisées par l'industrie du bois.

4.2 Structure du produit RAUVISIO crystal slim magnetic



Illustr. 4-2 Système composite RAUVISIO crystal slim magnetic

Couche	Matériau / épaisseur	Description
Film de protection	Film de protection en polyéthylène (PE)	La face visible de la feuille acrylique est recouverte d'un film de protection PE qui protège les surfaces de manière optimale pendant le transport, la mise en oeuvre et la pose et doit être retirée uniquement après la pose.
Feuille aspect verre	Revêtement hardcoat résistant aux rayures	Augmentation de la résistance chimique et de la résistance à l'abrasion et aux rayures, aspect verre satiné miroir, brillant ou mat
	1,6 mm : couche PMMA transparente 0,4 mm : couche polymère colorante	Effet de profondeur, aspect verre Effet couleur
Colle surfacique	Colle de surface PU	Garantie d'un collage sûr
Renfort en acier	Acier 100 µm	Le fin renfort en acier de 100 µm garantit l'effet magnétique.
Contrebalancement	assorti à la surface	Contrebalancement aux couleurs assorties qui, en raison de ses propriétés, évite une déformation suivant les conditions climatiques en dehors des tolérances préconisées par l'industrie du bois.

5 RAUVISIO CRYSTAL MIRROR - LE MIROIR POLYMÈRE

Le miroir polymère est proposé dans les variantes suivantes :

- RAUVISIO crystal mirror (feuille)
- RAUVISIO crystal slim mirror (panneau réfléchissant 4 mm)
- RAUVISIO crystal composite mirror (panneau pressé)
- RAUVISIO crystal complete mirror (panneau plaqué)

5.1 Structure du produit RAUVISIO crystal composite mirror

RAUVISIO crystal mirror est un matériau composite comprenant les composants mentionnés ci-dessous. Les propriétés des divers matériaux et un traitement approprié sont déterminants pour la qualité générale des éléments du meuble.



Illustr. 5-1 RAUVISIO crystal complete mirror - panneau plaqué

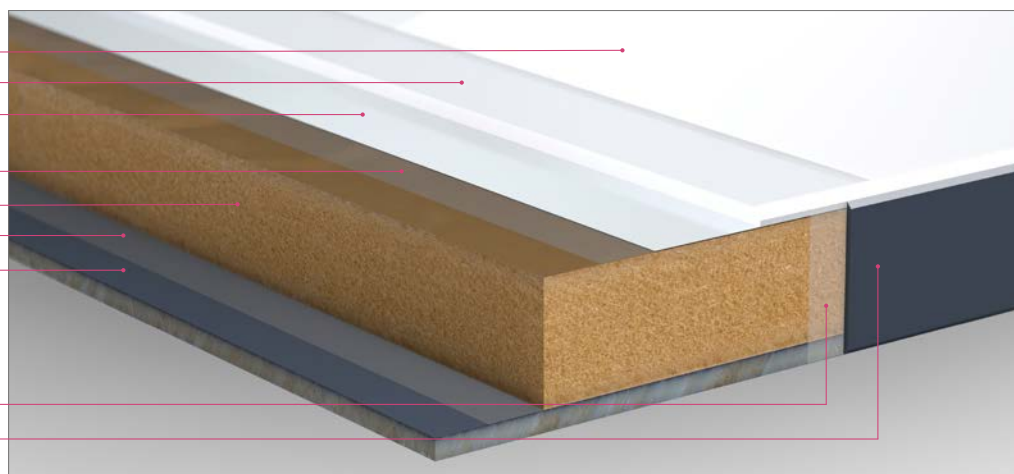
RAUVISIO crystal mirror :

- Revêtement hardcoat résistant aux rayures
- Couche en PMMA transparente
- Métallisation de la face arrière

- Colle
- Support bois
- Colle
- Contrebalancement

RAUKANTEX color pure/pro :

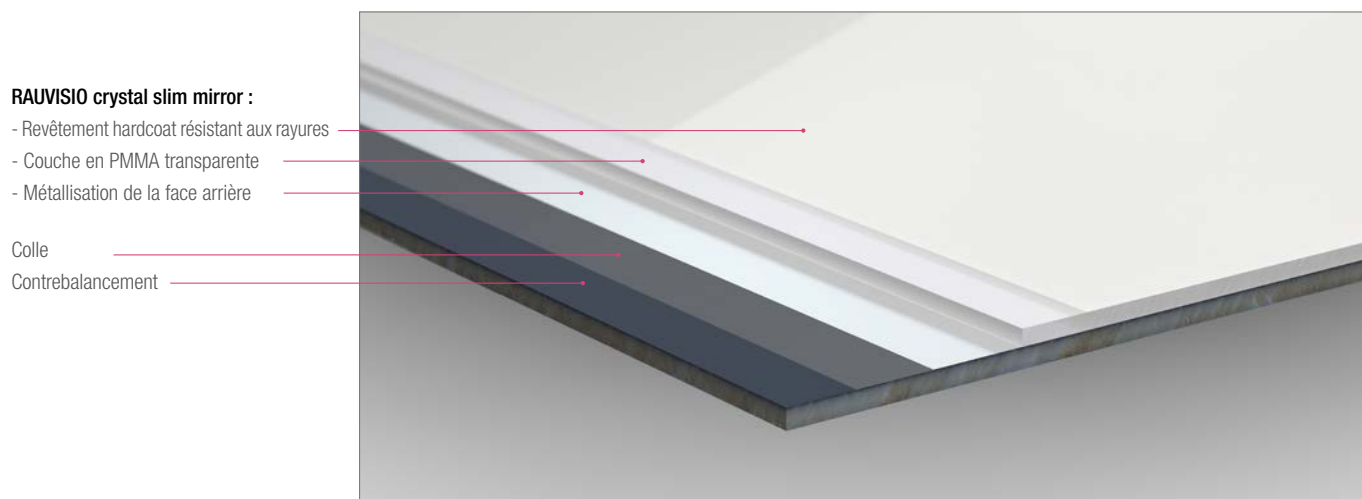
- Couche fonctionnelle transparente en polymère
- Partie colorée de la bande de chant



Illustr. 5-2 Système composite RAUVISIO crystal mirror avec chants RAUKANTEX color pure/pro

Couche	Matériau / épaisseur	Description
Film de protection	Film de protection en polyéthylène (PE)	La face visible de la feuille de verre est munie d'un film de protection PE qui protège les surfaces de manière optimale pendant le transport, le traitement et la pose et doit être retirée uniquement après la pose.
Feuille à effet miroir	Épaisseur du matériau 2,0 mm	Métallisé au dos
	Revêtement hardcoat résistant aux rayures	Augmentation de la résistance chimique et de la résistance à l'abrasion et aux rayures, aspect verre satiné miroir, brillant
Colle surfacique	Colle de surface PU	Garantie d'un collage sûr avec le support Au cas par cas, des systèmes de colle homologués sont utilisés en liaison avec des composants respectifs.
Support	Le matériau et l'épaisseur sont adaptés au cas par cas.	Utilisation de matériaux et épaisseurs de support testés pour garantir une qualité constante et durable dans chaque cas d'application.
Contrebalancement	Épaisseur du matériau 2,0 mm assorti à la surface	Contrebalancement aux couleurs assorties qui, en raison de ses propriétés, évite une déformation suivant les conditions climatiques en dehors des tolérances préconisées par l'industrie du bois.

5.2 Structure du produit RAUVISIO crystal slim mirror



Illustr. 5-3 Système RAUVISIO crystal slim mirror

Couche	Matériau / épaisseur	Description
Film de protection	Film de protection en polyéthylène (PE)	La face visible de la feuille de verre est munie d'un film de protection PE qui protège les surfaces de manière optimale pendant le transport, le traitement et la pose et doit être retirée uniquement après la pose.
Feuille à effet miroir	Épaisseur du matériau 2,0 mm	Métallisé au dos
	Revêtement hardcoat résistant aux rayures	Augmentation de la résistance chimique et de la résistance à l'abrasion et aux rayures, aspect verre satiné miroir, brillant
Colle surfacique	Colle de surface PU	Garantie d'un collage sûr avec le support Au cas par cas, des systèmes de colle homologués sont utilisés en liaison avec des composants respectifs.
Contrebalancement	Épaisseur du matériau 2,0 mm	Contrebalancement aux couleurs assorties qui, en raison de ses propriétés, évite une déformation suivant les conditions climatiques en dehors des tolérances préconisées par l'industrie du bois.

5.3 Caractéristiques du produit RAUVISIO crystal mirror

L'aspect visuel rappelle les miroirs en verre et le matériau acrylique est très réfléchissant. L'épaisseur et la composition du matériau peuvent entraîner des perturbations optiques – la structure du support et le système de collage utilisés sont ici décisifs.



Le matériau ne doit pas être exposé à des températures > 50°C ! Sinon, il existe un risque de défaillances de la surface et/ou la planéité de la structure ne peut être garantie.

Collage

De la colle PUR est recommandée pour coller la feuille. Pour coller le RAUVISIO crystal slim mirror, il est recommandé d'utiliser une colle polymère hybride.

Il est nécessaire d'assurer une adhérence suffisante selon l'application. Dans certains cas, le traitement préalable de la surface arrière est nécessaire. La tension de surface nécessaire peut ici être obtenue avec un traitement corona/plasma, par flammage ou application d'un primaire.



Pour contrôler la qualité du système RAUVISIO crystal mirror, des essais de mise en œuvre avec des échantillons doivent être réalisés.

Usinage

Comme tous les autres produits RAUVISIO, RAUVISIO crystal mirror peut être mis en œuvre en suivant les paramètres définis dans la présente Information Technique („10 Mise en œuvre de RAUVISIO crystal“).

Lors de la mise en œuvre des feuilles acryliques, il est important de manipuler soigneusement la face arrière car elle n'est pas recouverte d'un film de protection. Pour éviter les dommages, la **découpe doit être réalisée avec la face arrière vers le haut**.

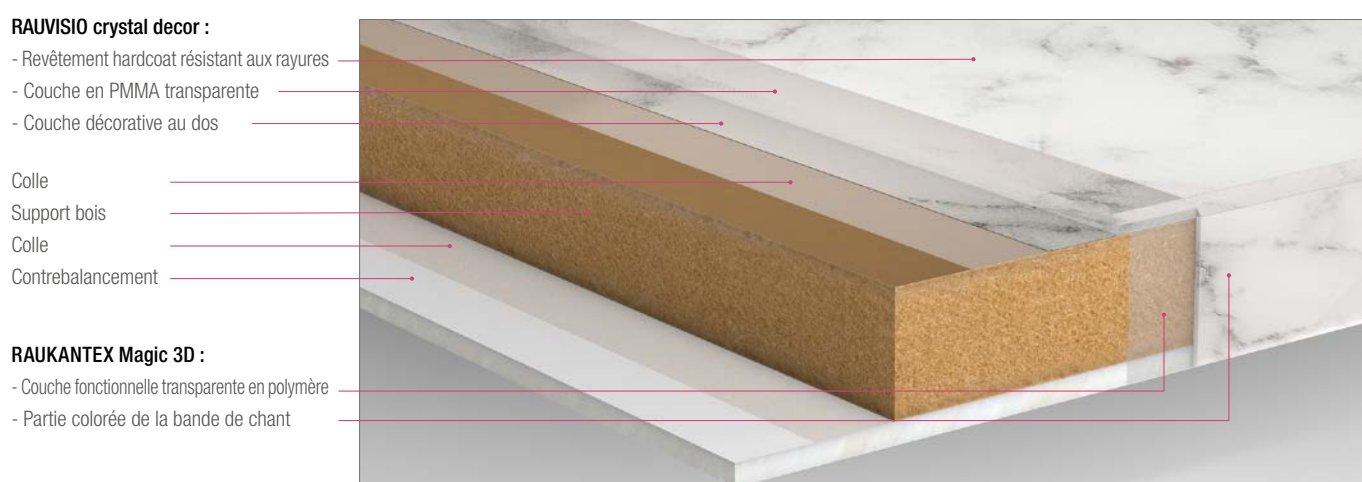
En raison du processus de fabrication industrielle, il est impossible d'éviter entièrement les petits défauts et rayures – la surface est évaluée conformément aux contrôles stipulés dans les caractéristiques techniques (cf. chapitre „13 Caractéristiques techniques“).

6 RAUVISIO CRYSTAL DECOR – VARIANTES DE DÉCOR

RAUVISIO crystal decor ajoute des décors tendance aux couleurs unies qui sont réalisés par le plaxage au dos d'une feuille transparente avec une couche décorative. Les propriétés de surface et l'effet de profondeur de RAUVISIO crystal ne sont pas modifiées.

6.1 Structure du produit RAUVISIO crystal composite decor

RAUVISIO crystal composite decor est un matériau composite composé des éléments suivants. Les propriétés des différents matériaux ainsi que le traitement adapté sont décisifs pour garantir la qualité des meubles munis de RAUVISIO crystal composite decor.



Illustr. 6-1 Système RAUVISIO crystal composite decor avec chants RAUKANTEX Magic 3D

Couche	Matériau / épaisseur	Description
Film de protection	Film de protection en polyéthylène (PE)	La face visible de la feuille de verre est munie d'un film de protection PE qui protège les surfaces de manière optimale pendant le transport, le traitement et la pose et doit être retirée uniquement après la pose.
Feuille aspect verre	Épaisseur du matériau 2,0 mm	
	Revêtement hardcoat résistant aux rayures	Augmentation de la résistance chimique et de la résistance à l'abrasion et aux rayures, aspect verre brillant
	Couche PMMA transparente Couche décorative au dos	Effet de profondeur, aspect verre Effet décoratif
Colle surfacique	Colle de surface PU	Garantie d'un collage en toute sécurité sur le support. Au cas par cas, des systèmes de colle homologués sont utilisés en liaison avec des composants respectifs.
Support	Le matériau et l'épaisseur sont adaptés au cas par cas.	Utilisation de matériaux et épaisseurs de support testés pour garantir une qualité constante et durable dans chaque cas d'application.
Contrebalancement	Épaisseur du matériau 2,0 mm	Contrebalancement aux couleurs assorties qui, en raison de ses propriétés, évite une déformation suivant les conditions climatiques en dehors des tolérances préconisées par l'industrie du bois.

6.2 Structure du produit RAUVISIO crystal slim decor



Illustr. 6-2 Système composite RAUVISIO crystal slim decor

Couche	Matériau / épaisseur	Description
Film de protection	Film de protection en polyéthylène (PE)	La face visible de la feuille de verre est munie d'un film de protection PE qui protège les surfaces de manière optimale pendant le transport, le traitement et la pose et doit être retirée uniquement après la pose.
Feuille aspect verre	Épaisseur du matériau 2,0 mm	
	Revêtement hardcoat résistant aux rayures	Augmentation de la résistance chimique et de la résistance à l'abrasion et aux rayures, aspect verre brillant
	Couche PMMA transparente Couche décorative au dos	Effet de profondeur, aspect verre Effet décoratif
Colle surfacique	Colle de surface PU	Garantie d'un collage sûr
Contrebalancement	Épaisseur du matériau 2,0 mm	Contrebalancement aux couleurs assorties qui, en raison de ses propriétés, évite une déformation suivant les conditions climatiques en dehors des tolérances préconisées par l'industrie du bois.

6.3 Caractéristiques du produit RAUVISIO crystal decor

RAUVISIO crystal decor séduit par le même effet de profondeur et le même aspect verre que RAUVISIO crystal. Le plaxage au dos d'une feuille transparente avec une couche décorative élargit la palette de décors de RAUVISIO crystal.



Le matériau ne doit pas être exposé à des températures supérieures à 60°C ! Sinon, il existe un risque de défaillances de la surface et/ou la planéité de la structure ne peut être garantie.

Collage

Plusieurs colles peuvent être utilisées pour coller les feuilles : colle blanche, colle de contact, colle PUR. La qualité doit être vérifiée par des essais de collage et des tests par l'installateur.

Une colle polymère hybride est recommandée pour coller RAUVISIO crystal slim decor.



Pour tester la qualité du système RAUVISIO crystal decor, des essais de collage sur échantillon doivent être effectués.

Usinage

RAUVISIO crystal decor peut être traité comme tous les autres produits RAUVISIO crystal en respectant les paramètres décrits dans les présentes informations techniques (voir chapitre „10 Mise en oeuvre de RAUVISIO crystal“). Pendant la découpe de RAUVISIO crystal decor, vérifier que la pression de coupe s'applique dans le support via le décor afin d'éviter les arrachements ou les décollements.

Lors de la mise en oeuvre des stratifiés, il est important de manipuler soigneusement la face arrière car elle n'est pas recouverte d'un film de protection. Pour éviter les dommages, la **découpe doit être réalisée avec la face arrière vers le haut**.

En raison du processus de fabrication industrielle, il est impossible d'éviter entièrement les petits défauts et rayures – la surface est évaluée conformément aux contrôles stipulés dans les caractéristiques techniques (cf. chapitre „13 Caractéristiques techniques“).

7 TRANSPORT, EMBALLAGE ET STOCKAGE

7.1 Consignes relatives au transport et au chargement



À la réception de la marchandise, l'emballage externe doit être immédiatement soumis à un contrôle visuel pour s'assurer qu'il n'est pas endommagé :

- En cas de dommage, ouvrir l'emballage en présence du transporteur et constater le dommage de la marchandise
- Le conducteur doit confirmer l'existence du dommage en précisant son identité, le nom de la société de transport, la date du constat et signer le tout.
- Le dommage doit être déclaré au transporteur dans les 24 heures.

Le non-respect de ces consignes entraîne l'exclusion de l'assurance du transporteur !

Livraison :

En raison du souci de planéité, en fonction du mode de livraison, les panneaux ou feuilles sont livrés sur palette avec chevrons en nombre suffisant.

- À la réception de la livraison, déchargez les unités d'emballage (UE) à l'aide d'engins de manutention ou de moyens similaires.
- Si ces équipements techniques ne sont pas disponibles, les panneaux peuvent être déchargés à la main. Veiller ce faisant à ne ni les salir, ni les soumettre à des contraintes mécaniques.
 - Lors du déchargement manuel, il est recommandé de porter un équipement de protection, comme des gants, car il existe un risque de coupure dû à des arrêtes vives.
- Lors de la manutention, il est conseillé de recourir à des systèmes auxiliaires de transport (systèmes de levage à ventouses, leviers et transporteurs de panneaux) et de respecter les conseils de manutention, voir également chapitre „8.1 Déballage“.
- Si les panneaux RAUVISIO crystal sont transportés à l'horizontal, il est interdit de les fléchir.

7.2 Emballage



Protéger les panneaux avec de la mousse.

Avec le RAUVISIO crystal, il est indispensable de protéger les chants ainsi que la surface. La surface du RAUVISIO crystal slim doit également être protégée. Lors du déplacement, de la préparation de la commande et de la transformation des panneaux, éviter ou éliminer si nécessaire les salissures qui pourraient se glisser entre les différents panneaux. Autrement, elles laisseront inévitablement des traces sur la surface du produit à cause de la pression due à l'empilage ou au propre poids des panneaux.

- Protéger la surface avec de la mousse.

Elle permet d'éviter les marques laissées par les salissures à la surface à cause de la pression exercée par l'empilage des composants.

7.3 Transport et stockage au sein de l'entreprise

Transport au sein de l'entreprise

Les panneaux RAUVISIO crystal doivent être transportés à plat, posés sur une surface plane, et soutenus sur toute leur longueur.

Pour ce faire, nous préconisons de transporter la marchandise dans son emballage d'origine (il est déconseillé de déballer la marchandise).

Stockage

RAUVISIO crystal est livré sur palette ou chevrons et recouvert avec panneau de protection en haut de la pile. Les unités d'emballage (UE) de RAUVISIO crystal peuvent être empilées. Toutefois, en raison de la pression exercée par l'empilage, il est déconseillé d'empiler plus de cinq unités les unes sur les autres.



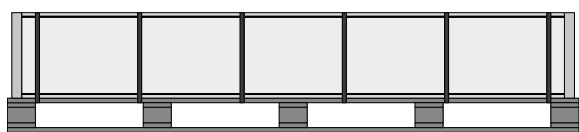
Protéger les unités d'emballage (UE).

Protéger les unités d'emballage (UE) contre les dommages, les variations de température et d'humidité élevées et le rayonnement UV de l'éclairage artificiel ou l'exposition directe aux rayons du soleil.

Stocker les panneaux à plat

Les panneaux RAUVISIO crystal doivent être stockés et transportés à plat et posés sur une surface plane, et soutenus sur toute leur longueur.

Pour ce faire, nous conseillons de stocker la marchandise sur son emballage (UE). À défaut, réalisez une palette plane à 5 appuis adaptée (voir croquis). C'est la seule manière d'éviter une flexion ou une déformation des panneaux.



Illustr. 7-1 Emballage palette



Illustr. 7-2 Palette à 5 appuis

En cas de stockage non conforme aux consignes énoncées ci-dessus (palette ou palette à 5 appuis), aucune garantie ne peut être accordée au motif de déformation.

Le stockage doit être effectué dans des locaux fermés et chauffables, à une température ambiante entre 15 et 25 °C et une humidité relative de l'air entre 30 et 70 %.

Avant de déballer la marchandise, veillez à observer un temps d'acclimatation de la marchandise à température ambiante d'au moins 48h en fonction de la période de l'année.

Après ouverture et extraction d'une partie des panneaux, veillez à ce que la plaque du dessus soit remise en place pour la suite du stockage afin de mettre les panneaux restants à l'abri de l'humidité et des variations de température (p. ex. courant d'air) et donc d'éventuelles déformations ou dommages.

Stockage avant et après collage de la feuille acrylique

Tous les matériaux qui sont collés doivent bénéficier d'un temps suffisant pour s'acclimater et ne doivent pas être soumis à des différences de température.

Le stockage immédiatement après le collage doit avoir lieu dans des locaux fermés et chauffables. S'assurer que la température de stockage/transport ne dépasse pas 60 °C.

8 AVANT LA MISE EN ŒUVRE

8.1 Déballage

Avant de déballer la marchandise, veuillez à observer un temps d'acclimatation de la marchandise à température ambiante d'au moins 48h en fonction de la période de l'année.



Déballer les panneaux avec précaution.

Lors de l'ouverture de l'emballage, assurez-vous que la marchandise ne soit pas endommagée par des objets tranchants ou à cause du glissement. Utilisez des engins de levage adaptés pour séparer les panneaux.

Ouvrir l'emballage avec des ciseaux non coupants.

Ne pas utiliser d'objets tranchants !

1. Couper le ruban adhésif.
2. Couper le film de protection à la verticale.
3. Enlever le panneau de protection supérieur à la verticale à 2, à l'aide des 4 ventouses à vide sans le faire glisser sur la marchandise, ou en cas de colis unique, retirer simplement le carton.
4. Éviter toute salissure entre les panneaux, le cas échéant, les éliminer.

8.2 Contrôler les panneaux/feuilles



Veuillez vérifier les composants système RAUVISIO crystal sur les points suivants avant toute mise en œuvre de la marchandise (voir chapitre „8.4 Document pour la garantie matériau“) :

- Dommages extérieurs, p. ex. fissures ou entailles
- Endommagement de la surface ou défauts
- Planéité (pour les panneaux pressés)
- Tension superficielle de l'arrière des feuilles (en cas d'achat de feuilles uniquement)
- Uniformité des couleurs au sein d'un même lot de production

Les produits RAUVISIO crystal sont en principe fournis avec un film de protection sur la surface. Malgré le film de protection, il peut arriver que les feuilles soient légèrement endommagées et présentent des petites traces ou défauts lors de la livraison. Celles-ci ne peuvent pas être totalement écartées étant donné le processus de production et ne peuvent pas représenter un motif de réclamation.

Quand une commande comporte différentes feuilles, veuillez à n'utiliser que des feuilles avec le même numéro de lot de production.

En cas de numéros de production différents, il est impératif de vérifier la compatibilité des couleurs avant la mise en œuvre.

Un contrôle de la compatibilité des couleurs doit être effectué à la lumière du jour afin d'assurer une comparabilité objective, mais pas en plein soleil. Des dégradations visuelles minimales des surfaces ne sont pas à exclure compte tenu des processus de production industriels et ne peuvent pas représenter un motif de réclamation.



Les coûts engendrés par les vérifications susmentionnées ne peuvent pas être pris en charge par REHAU. Il en va de même pour les coûts supplémentaires engendrés par la transformation de marchandises défectueuses.

8.3 Acclimatation



Les produits RAUVISIO crystal et tous les autres matériaux à mettre en œuvre (p. ex. bandes de chant) doivent être stockés avant le traitement à température ambiante (minimum 18 °C) pendant une période suffisante (au moins 48 heures).

La mise en œuvre s'effectue également à température ambiante.

Veiller à ce que les panneaux soient parfaitement acclimatés (température et degré d'humidité), en particulier pendant les mois plus froids. Si, en raison de la hauteur de la pile, les feuilles situées au centre ne sont pas suffisamment acclimatées, il faudra adapter en conséquence la durée de stockage.

8.4 Documents pour la garantie matériau

Pour la traçabilité des réclamations, le bon de livraison de la marchandise ainsi que l'étiquette d'expédition doivent être conservés.

Pour que les panneaux puissent être correctement identifiés comme appartenant à un certain lot de production, ils sont estampillés sur la tranche. Cette référence doit être communiquée à l'agence commerciale REHAU en cas de réclamation.

9 CONDITIONS NÉCESSAIRES AU COLLAGE SURFACIQUE

9.1 Mise en œuvre des feuilles

En plus de la variante pressée, RAUVISIO crystal peut être fourni en tant que feuille. Veiller à utiliser l'équipement adapté pour garantir une qualité suffisante.

9.1.1 Support

Le support de RAUVISIO crystal peut être en bois et ses dérivés, en panneaux légers ou composites. Afin de répondre aux exigences élevées imposées à la surface, il est déterminant d'adapter le choix du support à l'application finale.

En principe, lors du choix d'un support, il faut veiller à une bonne planéité. Elle déterminera la planéité du produit fini pressé.

La structure de surface du support est également un facteur esthétique décisif. Une structure de surface fine favorise une surface lisse et donc de grande qualité.

Un panneau MDF est recommandé en tant que support. Ce dernier présente une structure de surface très fine dont seules de petites fibres sont susceptibles d'être arrachées lors de l'usinage (sciage, fraisage, alésage, collage). En revanche, les supports en aggloméré, OSB ou contreplaqué peuvent présenter des ébarbures plus grossières entraînant le risque que celles-ci se pressent contre le panneau et laissent une trace visible. Dans le cas des panneaux en aggloméré, il se peut que des particules tombent de la couche centrale et laissent des traces sur la feuille acrylique. Ce risque n'existe pas avec un support MDF.



Il est recommandé d'utiliser un panneau MDF pour obtenir une surface de grande qualité.

9.1.2 Colle

Outre le choix du bon support, celui de la colle adaptée est également important pour la fonctionnalité du système. Les colles thermofusibles monocomposantes réactives n'ont cessé de s'imposer ces dernières années. Ces colles s'appliquent facilement sur le support ou substrat à l'aide de rouleaux. En règle générale, un bref temps de pression suffit pour garantir une grande résistance initiale. Pour garantir une qualité de surface élevée, effectuer la compression avec un appareil de contre-collage à rouleaux. Les résultats de collage dépendent dans une large mesure des paramètres de l'appareil et environnementaux ainsi que des matériaux utilisés. Ces facteurs d'influence doivent être coordonnés dans le cadre de la fabrication d'échantillons.

Lors du choix d'un type de colle, il faut faire attention à la force d'adhésion afin d'agir contre les forces apparaissant entre le support en bois et le panneau polymère sous différentes conditions climatiques et ainsi éviter que les deux matériaux ne glissent, ce qui provoquerait l'ouverture des joints et entraînerait des délaminations. Pour un collage de haute qualité, REHAU recommande l'utilisation de la colle RAUVISIO FLAT-LAM PUR qui s'adapte parfaitement à tous les composants et offre de nombreuses possibilités de mise en œuvre (détails, voir informations techniques F20602 « RAUVISIO FLAT-LAM PUR »).

Pour le maintien des demandes de garantie, l'utilisation de la colle RAUVISIO FLAT-LAM PUR est indispensable.



Veiller à une bonne adhérence/résistance finale.

Une force d'adhérence d'env. 80 % est atteinte après quelques heures seulement, la résistance finale du joint de colle intervient après max. 7 jours.

Contrôler l'adhérence.

En particulier pour les applications spéciales, il est conseillé de tester de son propre chef l'adhérence en fonction des exigences.

9.1.3 Contrebalancement

Pour obtenir un ensemble performant et stable sous l'effet de la température et de l'humidité, il est nécessaire de disposer d'un contrebalancement qui garantit la stabilité lors des changements climatiques. Sans contrebalancement adapté, il est fort probable que le panneau RAUVISIO crystal subisse des déformations.

Généralement, on obtient un résultat parfait avec une structure symétrique. Pour ce faire, un contrebalancement en polymère a été spécialement conçu. Il équivaut en épaisseur et en composition à la feuille acrylique et montre ainsi des caractéristiques similaires face aux incidences climatiques, ce qui permet de minimiser les risques de déformation. Il est généralement conseillé de recourir à ce type de contrebalancement.

Pour les solutions spéciales, il est éventuellement nécessaire de procéder à des contrôles de composants afin de valider le panneau complet. L'utilisation du souhaité doit être approuvée par le département technique de REHAU. Veuillez contacter votre agence commerciale REHAU.

10 MISE EN ŒUVRE - RAUVISIO CRYSTAL

10.1 Utilisation adaptée des panneaux RAUVISIO

Déposer les panneaux sur la table de la machine

La table de la machine doit être suffisamment grande, dépourvue de chants vifs et parfaitement propre.

Alternative : Recouvrir la table de la machine d'un support propre (panneau en bois, carton, etc.) ou poser le panneau à l'envers, avec la face protégée par le film vers le bas et le contrebalancement vers le haut.

Mise en forme des panneaux

Pour la mise en forme des panneaux, le procédé de Nesting est recommandé.

Lors de la mise en forme avec une scie, tenir compte des remarques concernant la manière de poser le panneau sur la table de la machine (voir ci-dessus). Utilisez de préférence un inciseur dans ce cas.

Entre les étapes de mise en œuvre

Après le fraisage/sciage, tous les corps étrangers doivent être éliminés et la surface doit être nettoyée.

Pour le transport, disposez les panneaux à la verticale et séparément sur un engin de transport adéquat.

Alternative : empiler les panneaux sur une palette en veillant à insérer des morceaux de carton/des couches de mousse propres et souples entre les panneaux.

Placage de chant des panneaux

Lors du placage des chants, utilisez un produit antistatique afin d'éviter que les copeaux n'adhèrent.

Assurez-vous que les panneaux soient propres et en bon état lorsqu'ils entrent dans l'installation.

Les copeaux doivent être évacués par aspiration.

Perçage et fraisage

Avant de percer ou de fraiser, les copeaux doivent avoir été éliminés, par exemple par aspiration ou un système similaire.

Emballage des pièces

Empiler les panneaux sur des palettes en veillant à insérer des morceaux de carton/des couches de mousse propres et souples entre les panneaux.

Utilisez des fixations de transport pour éviter le glissement et l'endommagement des panneaux.

10.2 Préparation des feuilles

10.2.1 Prétraitement des feuilles acryliques et des supports

RAUVISIO crystal est doté d'un prétraitement corona sur la face inférieure colorée. Ce prétraitement garantit une bonne fixation de la feuille avec la colle. Une mouillabilité élevée de la surface permet de garantir un bon collage. La mouillabilité peut être déterminée à l'aide d'une encre d'essai. La mesure pour cela est la tension de surface qui est indiquée dans l'unité [mN/m]. Il est prouvé que la tension de surface diminue avec le temps. Il est donc recommandé de mettre en œuvre les feuilles dans un délai d'un an.

Si la tension de surface est inférieure à 38 mN/m, la partie inférieure en ABS doit être retraitée. Ceci peut être réalisé par exemple par flammage, traitement corona/plasma ou application d'un primaire.

Avant de coller la feuille sur le support, les deux éléments doivent passer par une station de nettoyage. Il est important qu'il n'y ait plus d'impuretés sur la partie supérieure et inférieure de la feuille après le nettoyage. Car les impuretés pourraient laisser des traces pendant le processus de collage surfacique, traces qui ne sont visibles qu'après le retrait du film de protection.

10.2.2 Après la réalisation du panneau pressé

Une fois le collage surfacique terminé, il faut à nouveau s'assurer qu'aucune impureté ne s'insinue entre les différentes couches et les éliminer le cas échéant afin d'éviter qu'elles ne laissent des traces à cause de la pression exercée par l'empilage.

Avant tout transport, il faut respecter un temps de repos / de durcissement d'au moins 24 heures. Toute flexion subie par le panneau pendant le temps de durcissement entraîne inévitablement des déformations et doit être évitée.

En cas de raitement ultérieur, il faut déterminer selon le système de colle et le climat ambiant à quel moment il est possible de passer aux étapes suivantes du processus. Pour ce faire, se reporter à la fiche de données de la colle.

Pour le commissionnement / stockage des différents éléments, il est recommandé de protéger les surfaces avec un non-tissé ou un matériau similaire. Cela permet d'éviter les marques laissées par les salissures à la surface à cause de la pression exercée par l'empilage des composants.

10.3 Traitement mécanique de RAUVISIO crystal

RAUVISIO crystal peut être traité avec la plupart des outils de traitement du bois coupants et homologués. Pour l'enlèvement de copeaux, le film de protection en polyéthylène doit demeurer sur la surface. Les arrachements ou les délaminations des panneaux polymères doivent être empêchés au moyen d'outils appropriés.

Pour contrôler la qualité du système RAUVISIO crystal, des essais de mise en œuvre avec des échantillons sont recommandés.

Les paramètres machines, l'outillage et les vitesses de coupe optimaux doivent être définis individuellement avant la fabrication au moyen d'une série d'échantillons. Le service technique REHAU ainsi que votre fabricant vous assistera volontiers dans cette démarche.

10.3.1 Découpe

La qualité de coupe est déterminée par différents facteurs :

- Débord optimal de la lame de scie
- Vitesse d'avance
- Forme des dents
- Répartition des dents
- Vitesse de rotation
- Vitesse de coupe

En fonction de la coupe à réaliser, on utilisera des lames de scie circulaire en métal dur (HW) ou diamantées (DP).

10.3.1.1 Coupe de RAUVISIO crystal

Scies circulaires à format

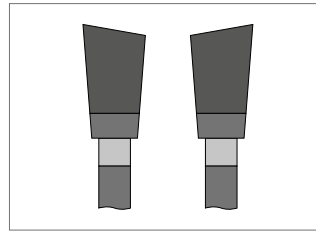
Préférez les scies avec un grand nombre de dents.

La meilleure qualité de coupe est obtenue avec la combinaison de dents trapézoïdales, plates et chanfreinées. L'utilisation d'une denture à biseaux alternés et d'un angle d'axe donnent également de bons résultats.

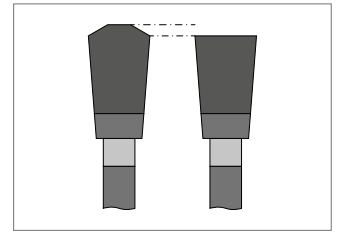
Les lames à dents creuses donnent des résultats de coupe de moins bonne qualité (arrachement du revêtement). La plupart du temps, des arrachements minimes peuvent être tolérés en raison de la mise en forme finale des panneaux lors du processus de placage des chants.

Des angles de coupe corrects sont obtenus de part et d'autre avec un inciseur adéquat.

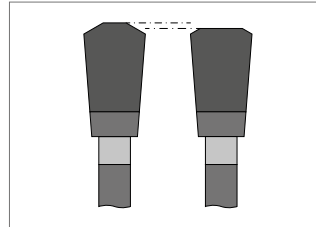
Débord optimal de la lame de scie : 20–30 mm
 Vitesse de coupe recommandée : 60–70 m/s
 Avance par dent : 0,03–0,05 mm



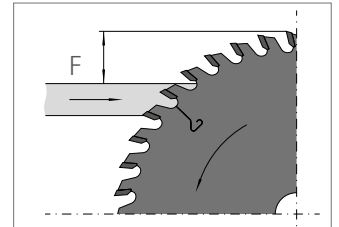
Illustr. 10-1 Biseaux alternés



Illustr. 10-2 trapézoïdale/plate



Illustr. 10-3 trapézoïdale/plate/
chanfreinée



Illustr. 10-4 Débord de la lame de scie
chanfreinée

Scies à débiter les panneaux

Les lames à denture alternée trapézoïdale/droite donnent de bons résultats sur les installations à débiter les panneaux.

Des angles de coupe corrects sont obtenus de part et d'autre avec un inciseur adéquat. Les inciseurs à biseaux alternés à fort angle d'attaque (env. 25°) sont les plus efficaces.

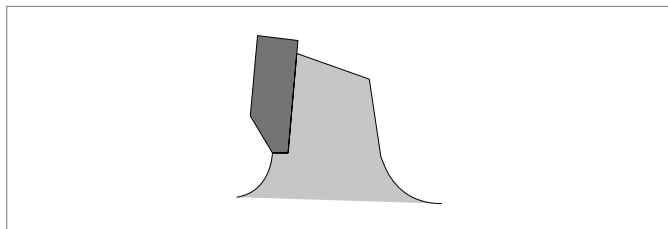
Une alternative est de procéder à la mise en œuvre avec le côté protégé par le film de protection en polyéthylène vers le bas.

Le débord de la lame de scie est réglé selon le diamètre de la lame :

Lame	Débord (Ü)
Ø 300 mm	env. 20 mm
Ø 350 mm	env. 25 mm
Ø 400 mm	env. 25 mm
Ø 450 mm	env. 30 mm

10.3.1.2 Coupe RAUVISIO crystal slim

Comme RAUVISIO crystal slim est un composé polymère, il est recommandé d'utiliser une lame de scie adaptée au matériau plastique pour atteindre une qualité de découpe sans arrachements. Les lames de scie pour plastiques se caractérisent par un nombre de dents élevé et un angle de coupe négatif.



Illustr. 10-5 Angle de coupe négatif

Débord optimal de la lame de scie : env. 10 mm
 Vitesse de coupe recommandée : 60–70 m/s
 Avance par dent : 0,01–0,02 mm

Sciez sur un support plat suffisamment grand. tout mouvement vertical nuit à la qualité de coupe, caler fermement les panneaux RAUVISIO crystal slim entre deux panneaux MDF avant la découpe.

Mise en forme des décors RAUVISIO crystal decor et des décors métallisés



Lors de la mise en œuvre des décors RAUVISIO crystal decor (tous les décors) et les décors métallisés tels que Zucchero, veiller à ce que le sens de pose de tous les éléments concorde avec le sens du logo sur le film de protection. Si un élément devait être monté dans le mauvais sens, il peut arriver que l'aspect visuel soit altéré en raison de l'orientation des décors ou des particules métallisées.

10.3.2 Fraisage sur machines en continu

Le matériau peut être traité avec des outils en métal dur (VHW) ou revêtement métal dur (HW), des plaquettes carbure réversibles ou des fraises diamantées. Les outils doivent toutefois comporter des tranchants à angle d'axe alterné.

Avec les fraises à plaquettes carbure réversibles, des marques d'ondulation peuvent apparaître. L'utilisation d'un système de serrage permettant une concentricité élevée donne de bons résultats visuels. Aucune fraise classique ne permet d'obtenir un chant net dans la zone effet verre de la surface polymère. Si l'effet crystal est recherché, l'usinage doit avoir lieu avec des fraises de polissage spéciales (comme pour le traitement de l'acrylique).

Décheteur pour machines en continu

Outil	Il est recommandé d'utiliser des décheteurs avec une pression de coupe peu élevée
Vitesse de coupe	80 m/s
Avance par dent	0,15–0,20 mm

Toupies et fraiseuse pour machines en continu

Outil	Porte-outils à plaquettes carbure réversibles polies ou fraises diamantées, à grand angle d'axe. Des tranchants polis et angle de dépouille de haute précision au dos sont recommandés.
-------	---

Choisir le plus grand diamètre	le plus grand possible
Vitesse de coupe	50–60 m/s Exemple : Ø100 mm → 12 000 tr/min Ø125 mm → 9 000 tr/min Ø150 mm → 8 000 tr/min Ø180 mm → 6 000 tr/min
Avance par dent	0,3–0,5 mm

Usinage sur centre d'usinage CNC - machines stationnaires

Système de serrage	Mandrin de serrage hydraulique, de fretage par force ou fretage à chaud
Outil	Fraise carbure monobloc, fraise à plaquettes à angle d'axe alterné, fraise à queue avec diamant Z = 2 ou Z = 3, selon la vitesse de coupe souhaitée
Vitesse de coupe	selon le diamètre : 15–25 m/s
Avance par dent	0,15–0,25 mm/s (jamais ≤ 0,1 mm)
Usinage	A contre sens

10.3.3 Traitement spécial

Afin de donner des aspects différents à la surface, avec un usinage stationnaire adéquat, il est possible d'insérer des rainures et autres dans le matériau.



Illustr. 10-6 RAUVISIO crystal slim avec fraisages de surface

Selon la qualité requise, différents matériaux de coupe et géométries d'outils sont utilisés.

Pour créer un aspect de fraisage mat, utiliser une fraise à carbure.

Pour un fini ultra-brillant, il suffit d'un simple enlèvement minime de copeaux de 0,1 à 0,2 mm avec une fraise diamant monocristalline. Selon la profondeur du fraisage souhaité, un pré-fraisage avec une fraise carbure sera nécessaire. Notez que seul un usinage dans le sens de l'avance permet d'obtenir une qualité homogène des deux côtés.

Paramètres d'usinage idéaux

Avance : 2 m/min

Nombre de tours : 18 000 tr/min

Des conditions semblables en termes d'outillage et de paramètres machine s'appliquent aussi à la mise en oeuvre du panneau simple ou de RAUVISIO crystal slim (par ex. pour des chants chanfreinés).



Illustr. 10-7 RAUVISIO crystal slim avec chants fraisés

Pour créer des effets de rétroéclairage par le fraisage au dos des panneaux d'ameublement, des paramètres d'utilisation tels que décrits ci-dessus peuvent être appliqués. Pour garantir un aspect uniforme notamment en cas de fraisage sur grande surface, il est recommandé d'utiliser un système de fixation plan (p. ex. table de Nesting).

Pour maintenir des températures faibles et ainsi garder un plan de fraisage uniforme et droit, plusieurs étapes de fraisage sont absolument nécessaires :

Dégagement jusqu'à -0,3 mm :	Fraise carbure, sens inverse, n = 18 000 tr/min
Fraisage d'ébauche jusqu'à -0,1 mm :	Fraise carbure, sens inverse, n = 20 000 tr/min
Fraisage de finition sur 0 :	Fraise carbure (mat) ou fraise à polir (brillant), sens inverse, n = 20 000 tr/min

Pour créer des surfaces translucides et masquer les traces de fraisage, il est recommandé de laquer ultérieurement les surfaces fraisées pour le rétroéclairage avec les systèmes de peinture aqueuse 2K adaptées au PMMA. La compatibilité des systèmes utilisés doit être garantie à l'aide d'échantillons de test. En cas de question, s'adresser à une agence commerciale REHAU ou au service technique REHAU.



Abb. 10-8 RAUVISIO crystal slim mirror avec rétroéclairage



Illustr. 10-9 RAUVISIO crystal avec rétroéclairage

10.3.4 Cintrage de RAUVISIO crystal

Contrairement au verre véritable, le matériau polymère peut être traité à froid en 2D dans des limites définies. Le cintrage peut avoir lieu de manière concave ou convexe en respectant un rayon minimum de $R=400$ mm.

L'utilisation de la technique de cintrage nécessite l'utilisation de matériaux définis ainsi que de paramètres et d'une technique adaptés. Une préqualification doit être réalisée à l'aide de la création d'échantillons et de tests sous la responsabilité du responsable de la mise en œuvre. En cas de questions, s'adresser à une agence commerciale REHAU ou au département technique REHAU.



Illustr. 10-10 RAUVISIO crystal avec cintrage

10.3.5 Perçage

Mèches pour perçage dans la couche crystal en polymère

Les mèches carbure conventionnelles offrent les meilleurs résultats. Les forets de perçage ne donnent pas de résultats satisfaisants. Le perçage doit être rapide (mode S-S). Un perçage lent (mode L-S) entraîne la formation de copeaux de plastique autour de la mèche.

Avance : 3-4 m/min
 Nombre de tours : 4 500 tr/min

Mèches pour perçage dans le contrebalancement polymère

Les mèches carbure conventionnelles peuvent être utilisées. Les bords les plus nets seront obtenus avec des mèches à tourillonner à hautes performances VHW. Le perçage doit être rapide (mode S-S). Un perçage plus lent (mode L-S) entraîne la formation de longs copeaux de plastique autour de la mèche. Les forets de perçage donnent également de bons résultats dans le contrebalancement.

Avance : 3-4 m/min
 Nombre de tours : 4 500 tr/min

Mèches à trous débouchants

Vous obtiendrez les bords les plus nets côté entrée (feuille acrylique crystal) comme côté sortie (contrebalancement) du trou avec des mèches HW standard.

Avance : 3-4 m/min
 Nombre de tours : 4 500 tr/min

Le perçage doit être rapide (mode S-S-S). Le perçage en mode lent (mode L-S-L) ne peut pas non plus être utilisé car il provoque la formation de longs copeaux de plastique autour de la mèche.

Mèches à façonner

Il est recommandé d'utiliser des mèches à tête cylindrique standards. Un perçage lent (mode L-S) fait presque systématiquement fondre les bords du trou et entraîne la formation de copeaux de plastique autour de la mèche.

Avance : 1,5-2 m/min
 Nombre de tours : 3 000 tr/min

Il est déconseillé d'utiliser des vitesses de rotation supérieures à $n = 4.000$ tr/min.

Découpe de trous dans RAUVISIO crystal slim

Voir chapitre « 11.5 Perçage » à la page 37.

10.4 Traitement de RAUVISIO crystal magnetic



Des étincelles peuvent apparaître lors de l'usinage de RAUVISIO crystal magnetic.

Il convient d'en tenir compte lors de l'enlèvement des copeaux. Il faut également porter un équipement de protection adéquat et de respecter les consignes de protection contre les incendies nécessaires.

Pour le traitement de RAUVISIO crystal magnetic, des outils en carbure avec coupe tranchante et tirante bien soudée sont appropriés. Il ne faut pas utiliser d'outils diamantés car le renfort en acier endommage la partie tranchante de l'outil.

En général, l'insert en métal réduit la durée de vie des outils. Il est donc préférable de mettre en forme avec une coupe de scie en évitant une étape de fraisage supplémentaire.

Sciage

Pour la coupe, il est recommandé d'utiliser une lame de scie en métal dur (HW). La denture plate avec chanfrein (FZ/FA) a fait ses preuves.

Vitesse de rotation recommandée : $n = 2500 - 4500$ tr/min
Avance recommandée : $v_f = 6 - 10$ m/min
Débord recommandé : $s = 15 - 20$ mm

Fraisage

Il est recommandé d'utiliser une fraise à spirale HW massive avec torsion à double sens Z2+2.

Vitesse de rotation recommandée : $n = 14000 - 18000$ tr/min
Avance recommandée : $v_f = 5 - 10$ m/min
Sens de coupe recommandé : sens inverse (SI)

Pour obtenir la meilleure tenue de coupe possible, l'outil doit continuellement être déplacé sur l'axe Z pendant le fraisage (oscillation). La valeur d'oscillation dépend de la fraise utilisée et doit cependant être réglée de manière à créer un résultat uniforme. La valeur d'oscillation doit se situer entre 5 et 6 mm. Il est recommandé d'effectuer une découpe proche de l'étalon pour permettre un faible enlèvement de copeaux lors du fraisage et réduire l'usure. Il est également conseillé d'utiliser deux outils. Un premier outil commence par fraiser la pièce usinée et le second finit par les contours.

Perçage

Il est recommandé d'utiliser une mèche à tourillonner HW Z2. Pour réaliser des orifices d'entrée/de sortie propres, il est recommandé d'usiner le matériau des deux côtés.

Vitesse de rotation recommandée : $n = 4500$ tr/min
Avance recommandée : $v_f = 1 - 1,5$ m/min



Les perçages au niveau des charnières doivent être réalisés avec des outils standard en raison de la présence d'un insert en aluminium. Des outils spéciaux ne sont pas nécessaires.

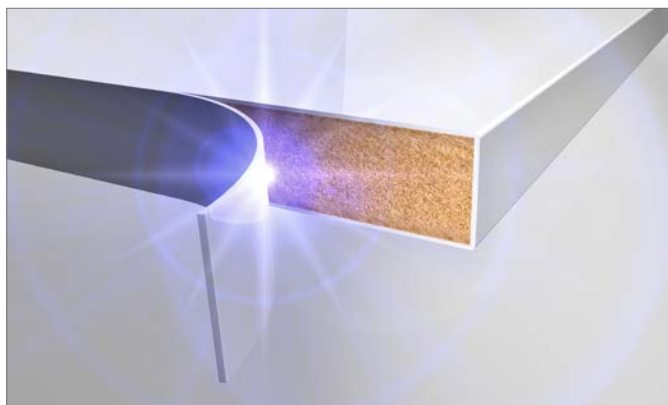
Cela concerne uniquement la face arrière des composants !

10.5 Durée de vie des outils

La durée de vie des outils et les résultats seront bien entendu tributaires de plusieurs facteurs, p. ex. du matériau, de l'outil et de la machine. Les tests de résistance avec RAUVISIO crystal confirment une durée de vie plus élevée qu'avec revêtement mélaminé et les résultats seront bien entendu tributaires de plusieurs facteurs. Compte tenu de la diversité des machines d'usinage utilisées et de la complexité variable des tâches, nous vous préconisons de clarifier vos exigences spécifiques avec votre agence commerciale REHAU ou votre fabricant d'outils.

Les conclusions que nous présentons ici ont été élaborées en collaboration avec des fabricants d'outils reconnus. Votre agence commerciale REHAU peut vous fournir des recommandations détaillées sur les paramètres machines ainsi que sur les outillages préconisés.

10.6 Placage de chants sur RAUVISIO crystal



Illustr. 10-11 Placage sans joint de la bande de chant - RAUKANTEX visions pro

En raison de la surface de haute qualité de RAUVISIO crystal, REHAU recommande d'utiliser RAUKANTEX pro pour les deux possibilités de placage de chant suivantes.
Cf. Consignes de mise en œuvre / CTL RAUKANTEX pro (PMMA et ABS) ainsi que RAUKANTEX visions / magic 3D (V-M 25/01) et RAUKANTEX color. Veuillez contacter votre agence commerciale REHAU pour de plus amples informations.

La qualité de la pièce finie (p. ex. adhérence du chant, aspect et propriétés d'utilisation) dépend du réglage de la machine et de la qualité du panneau ; elle doit être vérifiée par le transformateur.

Les paramètres machines, l'outillage et les vitesses de coupe optimaux doivent être définis individuellement avant la fabrication au moyen d'une série d'échantillons ; le service technique REHAU vous assistera volontiers dans cette démarche.

10.6.1 La solution "Duo" - RAUKANTEX visions pro



Illustr. 10-12 RAUKANTEX visions pro

Les bandes de chant RAUKANTEX visions Duo-Design, pour un placage sans joint, sont composées de PMMA. Elles sont conçues pour la mise en œuvre sur plaqueuses de chants et conviennent à toutes les technologies de placage sans joint existantes (laser, hot-fait, NIR, plasma).

Cf. Consignes de mise en œuvre / CTL RAUKANTEX pro (PMMA) et RAUKANTEX visions / magic 3D (V-M 25/01)

Les bandes de chant sont dotées d'une couche fonctionnelle polymère transparente. Le client peut vérifier la compatibilité de RAUKANTEX pro en effectuant des essais.

Lors de la mise en œuvre du RAUKANTEX visions, il est important d'exercer une pression suffisante sur la petite partie transparente du chant jusqu'à la zone transparente de la feuille acrylique. Veillez à ce que l'alimentation en chant et l'avance du panneau soient synchronisées pour que les deux parties coïncident bien et que la transparence de l'aspect verre soit optimale.

La qualité de l'assemblage à savoir l'absence d'éclat, de stries dans la zone transparente dépend du système de serrage, de la qualité de la fraise et de sa forme, etc.

Partie transparente de la bande de chant

Aspect verre dans la zone du chant

Combinaison avec surface RAUVISIO crystal

Variantes possibles :

Coloration verdâtre de la partie transparente de la bande de chant pour rehausser l'effet verre



Illustr. 10-13 Effet verre renforcé par coloration de la zone transparente

Partie colorée de la bande de chant

Harmonie du design entre surface et le contrebalancement

Recouvrement du panneau support, du contrebalancement et de la couche colorée du matériau de surface RAUVISIO crystal

Variantes possibles :

Décoration par ex. aspect inox, bois, etc. de cette partie de la bande de chant.



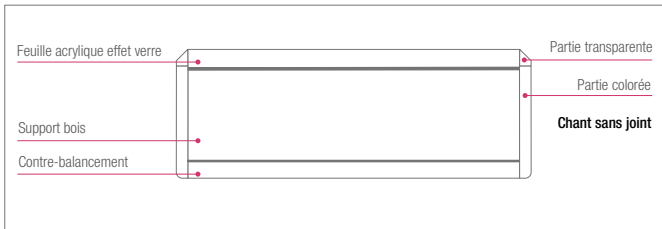
Illustr. 10-14 Diversité grâce aux décors RAUKANTEX



La solution "Duo" RAUKANTEX visions pro n'est disponible qu'en version placage sans joint avec une couche fonctionnelle polymère. En raison de sa partie transparente, il est impossible de traiter cette partie avec de la colle.

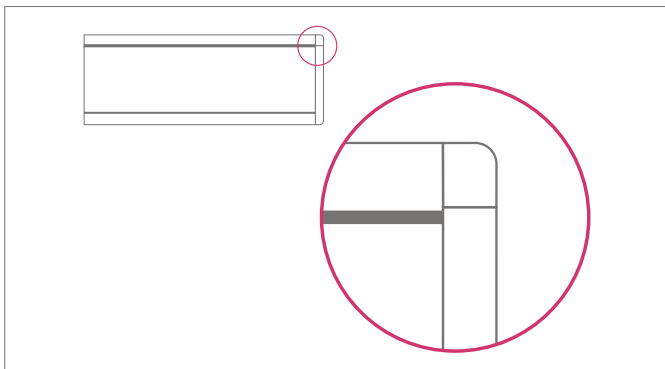
Afin de permettre l'absence de joint visuel et fonctionnel entre le panneau et le chant, il est fait recours à un chant adapté au placage sans joint. La face arrière de la bande de chant est à cet effet recouverte d'une couche fonctionnelle polymère transparente. Grâce à elle, une liaison transparente s'opère entre le panneau et le chant, parachevant l'aspect verre.

Ce système composé de panneaux et de chants adapté au placage sans joint permet un **placage de chant uniforme** et un recouvrement parfait du support en bois avec des éléments en plastique.

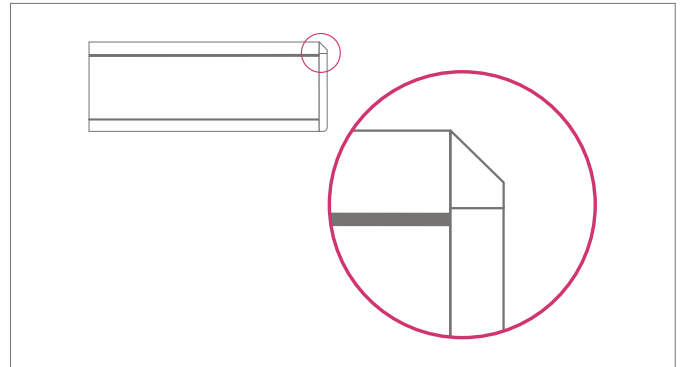


Illustr. 10-15 RAUVISIO crystal – Composant système panneau pressé + bande de chant RAUKANTEX visions pro

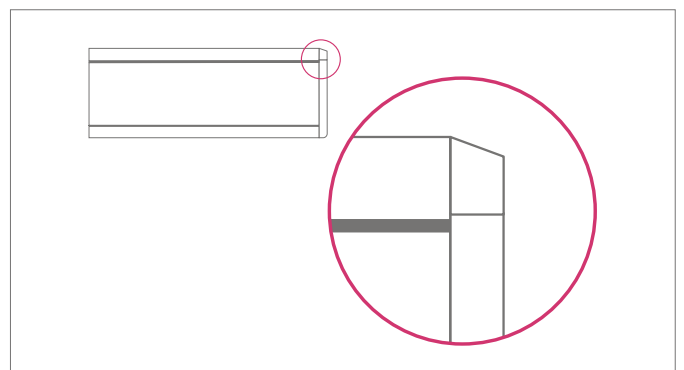
En fonction des possibilités de mise en oeuvre, la bande de chant peut être fraisée ou chanfreinée avec différents angles.



Illustr. 10-16 RAUVISIO crystal rayon poli



Illustr. 10-17 RAUVISIO crystal chanfrein 45°



Illustr. 10-18 RAUVISIO crystal chanfrein 20°

Pour obtenir une brillance uniforme, la partie PMMA du chant est polie à un degré de brillance identique à celui du panneau acrylique et de la bande de chant.

La finition obtenue est alors parfaitement homogène.

10.6.2 La solution "Uno" - RAUKANTEX color pure/pro



Illustr. 10-19 RAUKANTEX color pure/pro en finition brillante

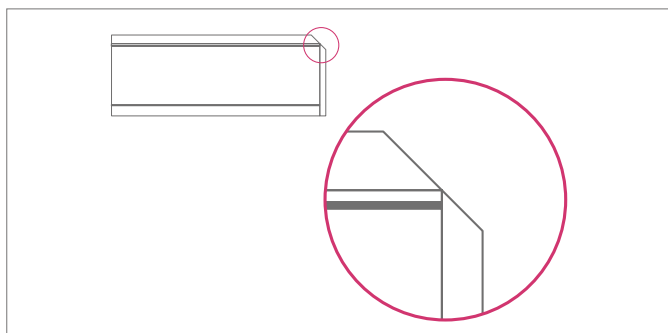
Comme alternative au placage de chants duo avec RAUKANTEX visions pro, il existe la possibilité d'utiliser une bande de chant RAUKANTEX color dans un coloris assorti (appelée solution "Uno" ci-après). Contrairement à la solution "duo", celle-ci est disponible en une version avec primaire d'accrochage pour un traitement classique à la colle, ainsi qu'en version sans joints.

REHAU propose une gamme de bandes de chants assorties aux teintes des panneaux RAUVISIO crystal en mat et brillant, ce qui confère une homogénéité d'aspect avec les surfaces du panneau acrylique et dans les angles, surtout lorsqu'elle est assortie d'une couche fonctionnelle polymère de la même couleur.

En outre, la variante "Uno" offre une alternative de placage de chants intéressante grâce à l'utilisation d'une couche d'accrochage, surtout lorsqu'il n'est pas possible d'utiliser la technique sans joint. C'est ainsi que l'effet verre est le mieux mis en valeur dans la zone du chant, car un chanfrein de 45° est fraisé au-dessus de la bande de chant et de la surface, ce qui met la feuille acrylique à nu.



Illustr. 10-20 Chanfrein de 45° sur la bande de chant et la surface



Illustr. 10-21 Chanfrein de 45° sur la bande de chant et le panneau

Différents matériaux de coupe, directions axiales et géométries d'outils sont utilisés et fournissent un aspect superficiel correspondant au niveau de la zone de fraisage (mat/brillant) en fonction des exigences de qualité.

Pour obtenir une surface la plus uniforme possible, plusieurs facteurs sont déterminants : la précision de rotation de la fraise, le nombre de dents élevé et la faible vitesse de coupe pour réduire les coups de rabot ainsi qu'une tension et un guidage précis des outils et un enlèvement régulier des copeaux pour éviter des effets de brillance différents, des traces et des rayures sur la surface. La technique de finition par fraisage en bout est recommandée pour éliminer les coups de lame. Pour en savoir plus, contacter le fabricant des outils ou des machines.

La brillance des zones chanfreinées peut également être optimisée par des process spécifiques en reprise, qui doivent être évalués au cas par cas en fonction des exigences.



La solution "Uno" est disponible en RAUKANTEX color pro avec une couche fonctionnelle polymère et en RAUKANTEX color pure dans la gamme Express Collection REHAU

10.7 Le composant confectionné

Outre des feuilles acryliques pures et des panneaux pressés grand format, REHAU offre également à ses clients la possibilité d'acheter des composants plaqués avec chant laser grâce au configurateur.



Illustr. 10-22 Panneau fini avec chants plaqués au laser

Pour les façades (valeur nominale 19 mm avec bande de chant Duo), une certification selon les directives AMK a été établie en collaboration avec TÜV Rheinland. Les composants certifiés sont caractérisés par les critères de qualité suivants :

- Qualité
- Aptitude à l'emploi
- Contrôle de production régulier



Le configurateur pour les découpes et les composants avec plaquage laser est disponible à l'adresse www.rehau.fr/configurateur-surfaces.

11 TRAITEMENT SUR CHANTIER

11.1 Sciage



RAUVISIO crystal slim peut être découpé aux dimensions souhaitées avec une scie circulaire manuelle et des rails de guidage.
Les contours ou les découpes filigranes sont réalisables avec une scie sauteuse.

11.1.1 Scie circulaire manuelle



Lors de l'usinage de RAUVISIO crystal slim avec la scie circulaire manuelle, REHAU recommande le procédé suivant :

- Utiliser une lame de scie adaptée au matériau plastique avec un nombre de dents élevé et une géométrie à denture plate trapézoïdale
- Sélectionner une vitesse de rotation et maintenir un angle de coupe négatif
- Préférer une avance manuelle uniforme et lente pour obtenir les meilleurs résultats.
- Pour éviter les rayures sur la face visible, traiter la feuille en orientant la face arrière vers le haut

11.1.2 Scie sauteuse



Pour obtenir de bons résultats à la scie sauteuse, respecter les recommandations suivantes :

- Utiliser une lame de scie adaptée au matériau plastique avec un intervalle de 2,5 mm entre les dents
- Régler le mouvement pendulaire sur un niveau élevé
- Pour éviter les rayures sur la face visible, traiter la feuille en orientant la face arrière vers le haut

11.2 Fraisage



RAUVISIO crystal slim peut être découpé aux dimensions souhaitées avec une défonceuse et des rails de guidage.

Respecter les étapes suivantes lors de l'utilisation de la défonceuse :

- Utiliser une fraise en carbure
- Sélectionner une vitesse de rotation élevée
- L'avance manuelle doit être effectuée lentement et uniformément

Fraisage d'un chanfrein



Lors du fraisage d'un chanfrein, vérifier que la taille du chanfrein ne dépasse pas l'épaisseur de la couche transparente. Un effet visuel réussi peut être créé avec env. 1,5 mm.

Pour réaliser un chanfrein, utiliser une fraise de 45°.

11.3 Ponçage



Les chants découpés de RAUVISIO crystal slim sont finis à l'aide d'une ponceuse excentrique et de papier abrasif.

Les points suivants doivent être respectés :

- La granulométrie 800 permet d'obtenir une base adéquate pour le polissage
- Ne pas retirer le film de protection avant la fin du traitement

11.4 Polissage



L'utilisation d'une polisseuse à rotation et d'une pâte à polir permet d'obtenir un résultat ultrabrillant en une seule étape. Il est également possible de réaliser le polissage manuellement avec un feutre de polissage.



- Appliquer le vernis avec une spatule pour éviter les éclaboussures
- Si le résultat n'est pas satisfaisant, les étapes de ponçage et de polissage peuvent être répétées
- Ne pas retirer le film de protection avant la fin du traitement

11.5 Perçage



Il est possible de réaliser facilement des perçages sur chantier.

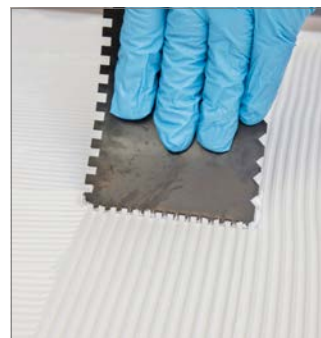
Les recommandations suivantes doivent être respectées :

- Utiliser une mèche adaptée au matériau plastique
- Percer le matériau avec une faible pression et une avance adaptée



- Pour les évidements, REHAU recommande généralement l'utilisation d'une défonceuse qui permet de réaliser la découpe souhaitée à l'aide d'une bague de butée et d'un gabarit.
- Pour les trépan, l'utilisation de dents de scie aiguisées avec des forets de centrage légèrement émoussés est efficace.
- Pour éviter l'arrachement du bord, ne prépercer l'orifice qu'à moitié d'un côté. Percer ensuite de l'autre côté et réaliser l'orifice (il est également possible d'utiliser un support plat en bois dans laquelle percer).

11.6 Collage de RAUVISIO crystal slim



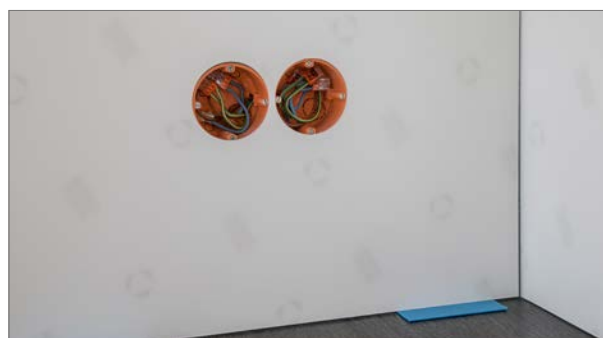
- En fonction de la qualité du support, former des chenilles de colle en forme de V (pour compenser les inégalités) ou appliquer la colle avec une spatule crantée



- Poser le panneau en pressant uniformément



Laisser des joints de dilatation d'environ 2 mm !
Il est recommandé d'utiliser des entretoises



11.7 Rejointoyage de RAUVISIO crystal slim



- Retirer le film de protection lorsque la colle a durci.



- Remplir les joints avec un silicone d'une couleur assortie



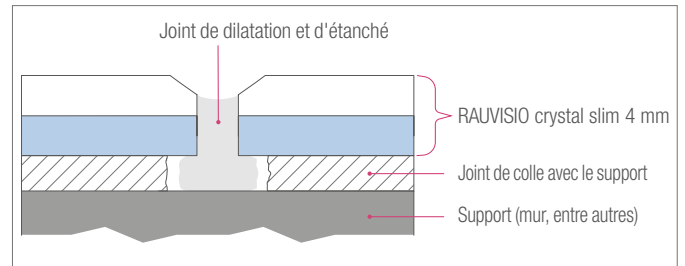
- Retirer l'excédent de silicone



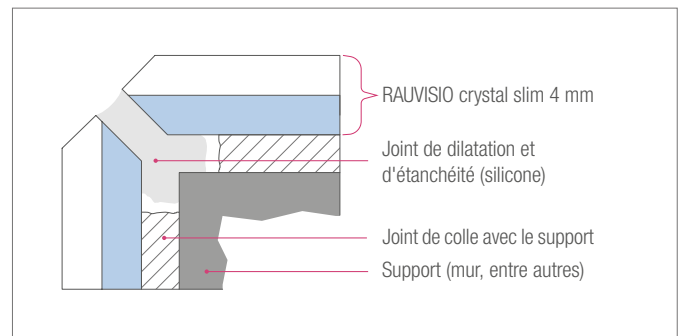
- C'est terminé !

11.8 Raccords entre panneaux RAUVISIO crystal slim

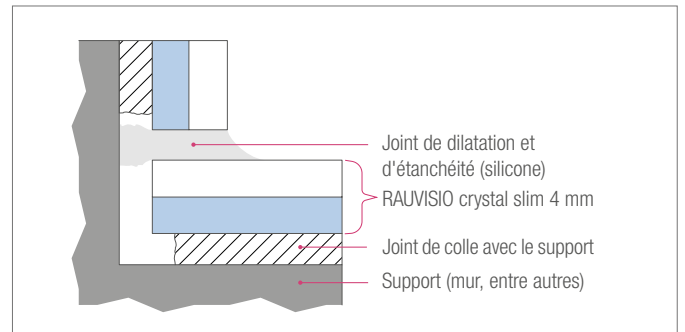
Détail de raccord joint :



Détail de raccord coins extérieurs :



Détail de raccord coins intérieurs :



12 UTILISATIONS ET INSTRUCTIONS DE MONTAGE

RAUVISIO crystal convient à l'application verticale en intérieur. L'application horizontale s'effectue en principe sous la responsabilité de l'utilisateur. Dans certains cas, un entretien avec le service technique de REHAU.

12.1 Utilisation en façade

Le produit RAUVISIO crystal a initialement été conçu pour être utilisé en façade et associe l'aspect de haute qualité du verre véritable et les propriétés du polymère, offrant ainsi une flexibilité maximale pendant le processus de fabrication en utilisant les processus classiques de traitement du bois. La création d'une façade complète effet verre est tout à fait faisable sans processus spéciaux, simplement en sciant, fraisant et perçant, ou en ayant recours aux solutions de bandes de chants REHAU. Grâce à l'utilisation d'un contrebalancement polymère, on obtient une surface suffisante essentielle pour l'utilisation en façade.



Illustr. 12-1 RAUVISIO crystal en façade

De plus, RAUVISIO crystal slim peut également servir de remplissage. Dans ce contexte d'application, le coefficient de dilatation thermique doit être pris en considération.



Illustr. 12-2 RAUVISIO crystal slim comme matériau de remplissage

12.2 Niches

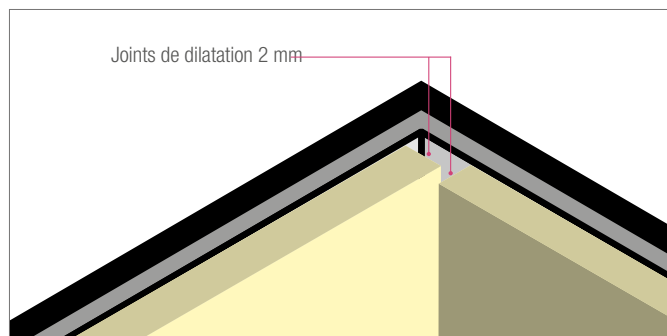
Les produits RAUVISIO crystal slim ou RAUVISIO crystal plaqués peuvent être utilisés à l'arrière d'une niche.



Illustr. 12-3 RAUVISIO crystal comme paroi arrière de niche

Dans ce contexte d'application également, le coefficient de dilatation thermique doit être pris en considération. Le joint de dilatation doit être posé en fonction de la taille du panneau, des coefficients de dilatation thermique (voir chapitre „13 Technische Daten“) et des conditions de chantier et d'installation existantes.

Par expérience, il est recommandé de laisser un joint de dilatation de 2 mm en cas de collage surfacique dans la construction résidentielle.

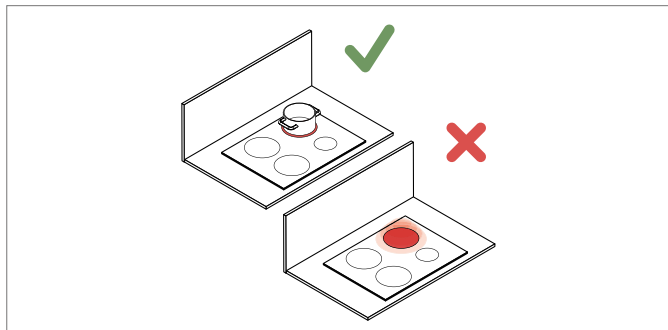


Illustr. 12-4 Joint de dilatation

RAUVISIO crystal est un polymère thermoplastique et n'est donc approprié qu'à des températures de surface de maximum 80°C. Dès lors, il convient d'adapter l'espace à laisser en fonction du type de table de cuisson et de sa température de rayonnement.

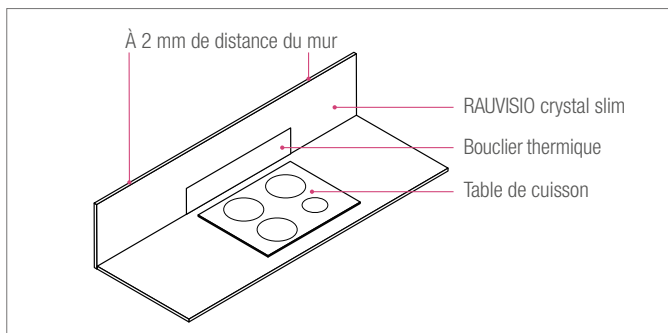
Table de cuisson	Distance minimum
Induction, Ceran, fonte	≥ 50 mm
Gaz	≥ 200 mm

En cas d'usage inapproprié, comme p. ex. des plaques de cuisson allumées durablement et non recouvertes ou en cas de contact direct avec des casseroles/poêles chaudes etc., la surface pourrait subir des dommages dus à la chaleur. Les projections de graisse qui apparaissent sur la surface lors d'un usage adéquat ne provoquent aucun dommage et peuvent être éliminées sans laisser de trace.



Illustr. 12-5 Utilisation conforme et non conforme

Pour éviter les risques potentiels, des boucliers thermiques en matériau résistant à la chaleur, p. ex. l'acier inoxydable, peuvent être utilisés derrière la plaque de cuisson.

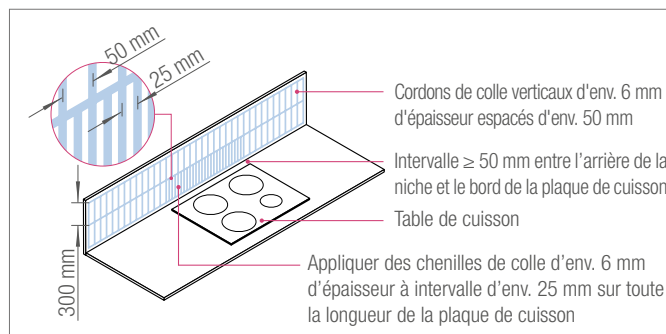


Illustr. 12-6 Bouclier thermique et distance du mur – RAUVISIO crystal

Pour fixer RAUVISIO crystal sur le mur, il est recommandé d'effectuer le collage avec la colle polymère hybride éprouvée SikaBond® AT universal. Pour ce faire, les surfaces à coller doivent être planes, propres et non grasses, et les indications du fabricant de silicone doivent être prises en considération.

Avant d'appliquer la colle, testez sur une petite partie non visible afin de s'assurer que le produit n'altère pas le polymère.

La colle doit être appliquée verticalement en forme de chenille à intervalle d'environ 50 mm. Il est recommandé de former des chenilles en forme de V dont l'épaisseur doit être adaptée aux caractéristiques du support (généralement env. 6 mm pour un support de niveau). Au niveau de la plaque de cuisson, il est recommandé de respecter un intervalle minimum de 25 mm entre les chenilles en raison des effets thermiques.



Illustr. 12-7 Fixation de RAUVISIO crystal sur la face arrière

Pour la fixation, il est possible d'utiliser en partie du ruban adhésif double-face. Lors de la fixation au mur, assurez-vous d'exercer une force suffisante afin que la distance entre le mur et le panneau ne soit plus que de 2 mm maximum et qu'une adhérence suffisante soit garantie.

Les joints nécessaires en raison, par exemple, de joints dans les angles ou de raccords au mur (comme illustré ci-dessus) pour la dilatation thermique doivent également être colmatés à l'aide d'un joint de silicone. C'est particulièrement important si RAUVISIO crystal peut être en contact avec de l'eau.

Les joints de raccord et de mouvement sont des joints à entretenir qui doivent être vérifiés régulièrement et remplacer le cas échéant.

Les instructions actuelles de la "Zentralverband Deutsches Baugewerbe (Fédération allemande de l'industrie du bâtiment) / Fachverband Fliesen und Naturstein (association professionnelle de l'industrie du carrelage et de la pierre naturelle)" en matière de "réalisation d'étanchéité composite avec des revêtements en carrelage ou des panneaux pour l'intérieur" doivent être prises en considération afin d'éviter que l'eau n'endommage les bâtiments. REHAU décline toute responsabilité en cas de dommages dus à un traitement non approprié.



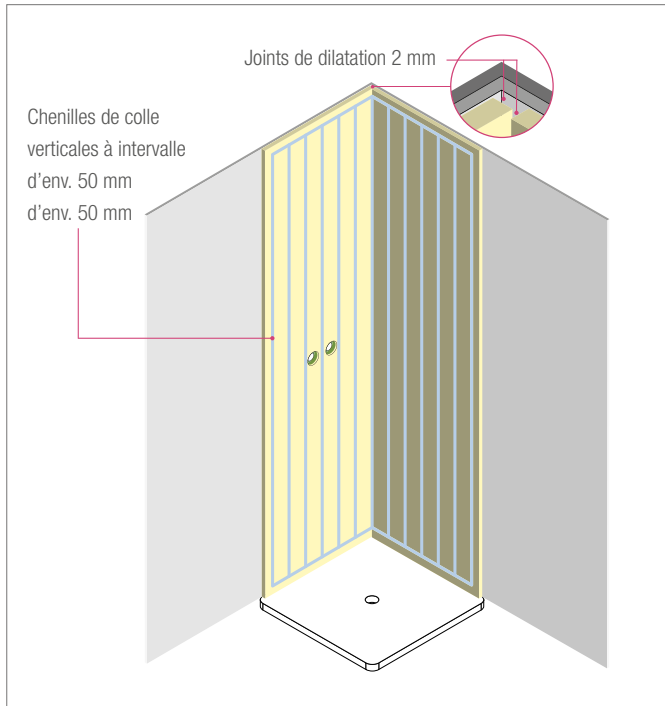
Veuillez vérifier s'il existe des règlements nationaux articulés concernant l'environnement des tables de cuisson

Il incombe au client de vérifier la compatibilité de la colle/du silicone utilisé avec RAUVISIO crystal.

12.3 Revêtement de baignoire et de douche

RAUVISIO crystal slim peut également remplacer le carrelage dans les zones humides (la variante pressée sur un support en bois ne convient pas en raison du risque élevé de gonflement du support).

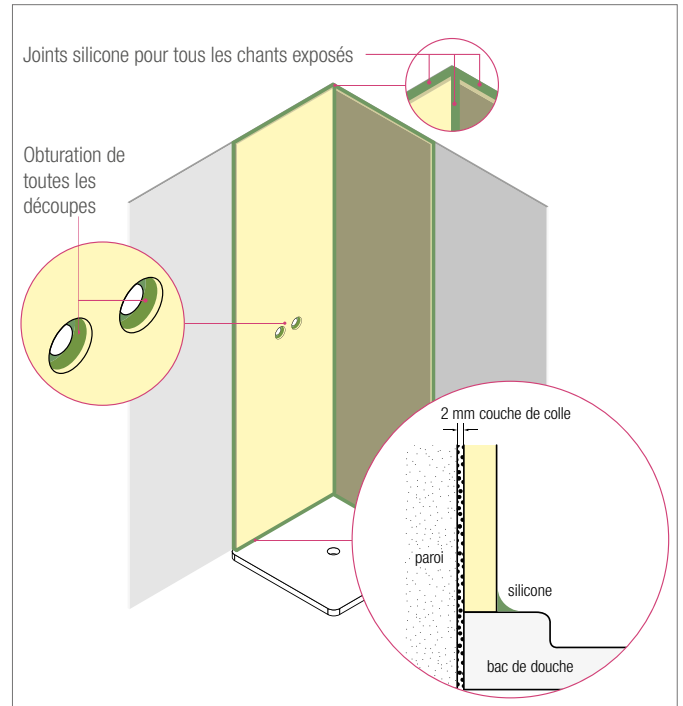
Pour étanchéifier les chants extérieurs et de jonction, il est recommandé d'utiliser un joint en silicone tout au long des chants pour éviter la pénétration d'humidité, de poussières, d'eau stagnante et de moisissures.



Illustr. 12-8 Joint de dilatation et fixation au mur de RAUVISIO crystal slim

Les conseils d'installation mentionnés au chapitre 12.2 concernant la prise en compte de joints de dilatation p. ex. dans les angles ou les composants voisins d'au moins 2 mm et la fixation avec de la colle polymère hybride (SikaBond® AT universal) avec un intervalle de 50 mm entre les chenilles sont valables.

Les évidements et les trous doivent également être prévus avec une marge supplémentaire de 4 mm et scellés avec du silicone afin d'éviter que l'humidité ne pénètre la couche de recouvrement.



Illustr. 12-9 Joint en silicone



Tous les joints de raccordement et de fixation doivent être scellés avec un silicone sanitaire contenant un fongicide.

Les instructions actuelles de la « Zentralverband Deutsches Baugewerbe (Fédération allemande de l'industrie du bâtiment) / Fachverband Fliesen und Naturstein (association professionnelle de l'industrie du carrelage et de la pierre naturelle) » en matière de « réalisation d'étanchéité composite avec des revêtements en carrelage ou des panneaux pour l'intérieur » doivent être prises en considération afin d'éviter que l'eau n'endommage les bâtiments. REHAU décline toute responsabilité en cas de dommages dus à un traitement non approprié.

13 CARACTÉRISTIQUES TECHNIQUES

RAUVISIO crystal convient à l'application verticale en intérieur. Toute application horizontale ou différente doit être vérifiée par l'utilisateur en fonction des besoins et adaptée aux exigences spécifiques.

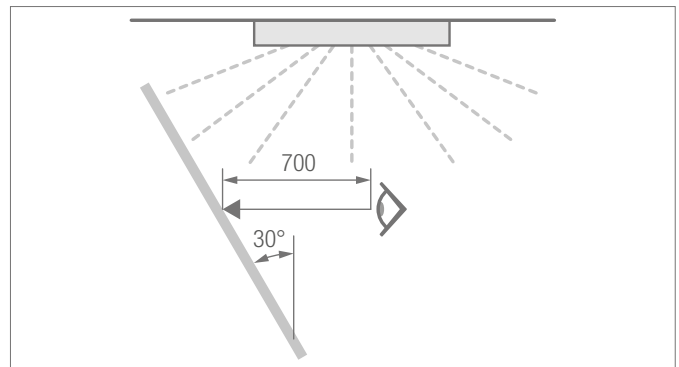
La surface en PMMA de la feuille acrylique effet verre est protégée par un film PE spécial **qui ne doit être enlevé qu'une fois le montage terminé.**

Vue d'ensemble des caractéristiques générales de RAUVISIO crystal (valable pour toutes les variantes de produit) :

Propriétés visuelles	Norme d'essai	Exigence	Résultat d'essai
Degré de brillance de la surface	AMK-MB-009, 09/2010	Mesure avec géométrie 60°	ultrabrillant : ≥ 85 GLE mat : ≤ 6 GLE
Coloris /décor	AMK-MB-009, 09/2010	Pas d'altération notable par rapport à l'échantillon témoin ; recouvrement/décor homogène sur toute la surface	satisfaisant
Tenue à la lumière	selon DIN EN ISO 4892-2, méthode B (derrière la vitre) Évaluation selon DIN EN ISO 105 A02	Évaluation selon l'échelle des bleus	\geq niveau 7
		Évaluation selon l'échelle des gris	\geq niveau 4
Surface	AMK-MB-009, 09/2010	Surface uniforme, les défauts de surface ne doivent pas gêner à une distance de 0,7 m. Il est impossible de parvenir à une surface sans défaut en raison du processus de fabrication industrielle. Les petites marques ou irrégularités sont tolérées.	satisfaisant

Respecter les paramètres suivants :

- Distance d'observation : 700 mm
- Éclairement : 1.000 – 2.000 lx
- Angle d'inclinaison : 30° par rapport à la verticale
- Source de lumière température de couleur (lumière du jour, lumière diffuse ou ampoules D65) ; 6500 K
- Durée d'observation : max. 20 s



Surface et coloris dans des tolérances étroites et conformes à l'application – les limites de tolérance définies doivent être convenues en fonction des teintes et avec le client

Propriétés de surface - mécanique / physique	Norme d'essai	Exigence	Résultat d'essai
Résistance aux produits chimiques ¹⁾	DIN 68861/T1	ultrabrillant : 1A/1B mat : 1A/1B	cf. tableau "Substances" Page 48
Résistance aux rayures	DIN 68861/T4	ultrabrillant : 4C mat : 4B	satisfaisant
Résistance aux micro-rayures	DIN CEN TS 16611 (méthode A/B)	Méthode A : ultrabrillant/mat : max. 5 % Méthode B : ultrabrillant/mat : classe 5	satisfaisant
Comportement à la chaleur sèche	68861/T7/DIN EN 12722 DIN CEN TS 16209	7D Classe C	70 °C 100 °C
Comportement à la chaleur humide	DIN 68861/T8/DIN EN 12721	8B	70 °C
Essai de quadrillage	DIN EN ISO 2409	GT 0-1	satisfaisant
Comportement à la vapeur d'eau	DIN 438/-2	Degré 5 aucune altération	satisfaisant
Module d'élasticité E ²⁾	DIN EN ISO 178		3080 N/mm ²
Résistance à la flexion ²⁾	DIN EN ISO 178		98 N/mm ²
Résistance aux chocs ²⁾	DIN ISO 179-1		11 kJ/mm ²
Coefficient de dilatation thermique linéaire Changement de température par Kelvin ²⁾	ISO 11359-2	-40 °C ... +20 °C +10 °C ... +40 °C +20 °C ... +80 °C	0,590 E ⁻⁴ 0,667 E ⁻⁴ 0,754 E ⁻⁴

¹⁾ L'essai de résistance aux produits chimiques suivant DIN 68861-1 inclut les substances citées dans le tableau ci-dessous, d'autres substances ne sont pas explicitement testées et doivent l'être par le client. Les résultats des essais sont valables uniquement pour les surfaces laquées et non pas pour les rayons mis à nus mécaniquement ou les chanfreins dans les zones chanfreinées.

²⁾ Uniquement RAUVISIO crystal slim

Essais réalisés sur panneau plaqué avec chant

L'étendue de la livraison de REHAU comprend les panneaux RAUVISIO crystal et les panneaux pressés avec ou sans placage de chant. Les informations ci-dessous se réfèrent au composant plaqué par REHAU avec chant RAUKANTEX visions pro. REHAU accorde une garantie et peut être tenu pour responsable uniquement pour le contenu de la livraison conformément aux spécifications de REHAU, mais pas pour les processus de collage ou de placage de chant effectués par un tiers. Les résultats des essais sur le composant fini avec chant plaqué dépendent grandement des paramètres de machines et de processus à définir par le client pour la mise en œuvre du RAUVISIO crystal, de l'emploi de la colle et du chant correct ainsi que de l'observation intégrale des consignes de mise en œuvre de REHAU conformément à l'information technique. Le service technique REHAU propose son assistance pour le réglage des paramètres des machines et de processus. Veuillez noter que notre assistance-conseil technique a lieu selon l'état actuel de nos connaissances et que nous devons décliner toute responsabilité pour ce service gratuit et sans engagement.

Essais de composants	Norme d'essai	Résultat d'essai
Résistance à la température	Évaluation selon AMK-MB-001 (05/03)	satisfaisant
Exposition à la vapeur d'eau	Évaluation selon AMK-MB-005 (07/2007), module 1	satisfaisant
Résistance au climat humide	Évaluation selon AMK-MB-005 (07/2007), module 2	satisfaisant
Résistance aux variations climatiques	Évaluation selon AMK-MB-005 (07/2007), module 3	satisfaisant
Exposition à la chaleur à long terme 4 sem. 50 °C	Évaluation après acclimatation de 24 h	satisfaisant

¹⁾ Les essais de composants se réfèrent aux pièces de l'AMK mentionnées dans le tableau ci-dessous avec l'état respectif mentionné ci-après.

Propriétés matériau	Norme d'essai	Caractéristiques techniques
Densité brute feuille acrylique	DIN EN 323	1,18 kg/dm ³ / decor : 1,19 kg/dm ³
Densité brute du contrebalancement	DIN EN 323	1,16 kg/dm ³
Tenue au feu	DIN 4102/1	B 2
Pureté du matériau / taux de sable	Résidu de calcination	≤ 1 %
Dureté Shore D	DIN ISO 7619-1	91 ± 3
Température de ramollissement Vicat de la feuille acrylique et du contrebalancement	DIN EN ISO 306 – méthode B50	≥ 99 °C

Vue d'ensemble des caractéristiques spécifiques de RAUVISIO crystal :

Données produit	Norme d'essai	Feuille acrylique	slim (panneau 4 mm)	composite (panneau pressé)	Complete (panneau (composant plaqué avec chant)
RAUVISIO crystal – Surface					
Épaisseur totale de la feuille acrylique effet verre		2,0 mm ± 0,1 mm			
Couche transparente		1,6 mm ± 0,1 mm			
Couche de couleur		0,4 mm ± 0,1 mm			
RAUVISIO crystal – Contrebalancement					
Copolymère styrène-acrylonitrile		2,0 mm ± 0,1 mm			
Épaisseur	suiv. plan techn. selon DIN 438-2	2,0 mm ± 0,1 mm	4,0 mm ± 0,2 mm		
Panneau pressé façade de meuble (Support MDF 15 [mm])				19,0 mm ± 0,4 mm	19,0 mm ± 0,4 mm
Panneau pressé paroi arrière de niche (Support MDF 12 [mm])				16,2 mm ± 0,4 mm	16,2 mm ± 0,4 mm
Largeur	suiv. plan techn. selon DIN 438-2	1300 mm ± 1,5 mm	1300 mm ± 1,5 mm	1300 mm ± 1,5 mm	Dimension ± 0,5 mm
Longueur	suiv. plan techn. selon DIN 438-2	2800 mm ± 5 mm	2800 mm ± 5 mm	2800 mm ± 5 mm	Dimension ± 0,5 mm
Écart angulaire	suiv. plan techn. selon DIN 438-2	± 0,3°	± 0,3°	± 0,3°	max. 0,5 mm / 1000 mm
Stries au niveau des bords	suiv. plan techn. selon DIN 438-2	15 mm	15 mm	15 mm	
Masse surfacique	–	Feuille : ~2,38 kg/m ² Contrebalancement : 2,31 kg/m ²	~ 4,75 kg/m ²	16 mm : ~ 13,8 kg/m ² 19 mm : ~ 16,1 kg/m ²	16 mm : ~ 13,8 kg/m ² 19 mm : ~ 16,1 kg/m ²
Tension de surface face arrière de la feuille	Essai au moyen d'encre de contrôle	≥ 44 mN/m (lors de la livraison) ≥ 38 mN/m (lors du collage)			

Vue d'ensemble des caractéristiques spécifiques de RAUVISIO crystal magnetic :

Données produit	Norme d'essai	slim magnetic	composite magnetic
Épaisseur	Suiv. plan techn. selon DIN 438-2	4,2 mm ± 0,2 mm	19,4 mm ± 0,4 mm
Largeur	Suiv. plan techn. selon DIN 438-2	1250 mm ± 1,5 mm	1250 mm ± 1,5 mm
Longueur	Suiv. plan techn. selon DIN 438-2	2800 mm ± 5 mm	2800 mm ± 5 mm
Écart angulaire	Suiv. plan techn. selon DIN 438-2	± 0,3°	± 0,3°
Stries au niveau des bords	suiv. plan techn. selon DIN 438-2	15 mm	15 mm
Masse surfacique	–	~ 5,58 kg/m ²	~ 17,7 kg/m ²
Force magnétique avec aimants en néodyme (cuboïde 20 x 20 x 10 mm classe N42)	–	~ 0,17 N/cm ²	~ 0,17 N/cm ²

Vue d'ensemble des caractéristiques spécifiques de RAUVISIO crystal mirror :

Données produit	Norme d'essai	Feuille mirror	slim mirror	composite mirror	complete mirror
Épaisseur	suiv. plan techn. selon DIN 438-2	2,0 mm ± 0,1 mm	4,0 mm ± 0,2 mm	19,0 mm ± 0,4 mm	19,0 mm ± 0,4 mm
Largeur	suiv. plan techn. selon DIN 438-2	1220 mm ± 1,5 mm	1220 mm ± 1,5 mm	1220 mm ± 1,5 mm	Dimension ± 0,5 mm
Longueur	suiv. plan techn. selon DIN 438-2	2440 mm ± 5 mm	2440 mm ± 5 mm	2440 mm ± 5 mm	Dimension ± 0,5 mm
Écart angulaire	suiv. plan techn. selon DIN 438-2	± 0,3°	± 0,3°	± 0,3°	max. 0,5 mm / 1000 mm
Stries au niveau des bords	suiv. plan techn. selon DIN 438-2	15 mm	15 mm	15 mm	15 mm
Masse surfacique	–	~ 2,38 kg/m ²	~ 4,75 kg/m ²	~ 16,1 kg/m ²	~ 16,1 kg/m ²

Vue d'ensemble des caractéristiques spécifiques de RAUVISIO crystal decor :

Données produit	Norme d'essai	Feuille decor	slim decor	composite decor
Épaisseur	suiv. plan techn. selon DIN 438-2	2,2 mm ± 0,2 mm	4,2 mm ± 0,3 mm	19 mm ± 0,4 mm
Largeur	suiv. plan techn. selon DIN 438-2	1300 mm ± 1,5 mm	1300 mm ± 1,5 mm	1300 mm ± 1,5 mm
Longueur	suiv. plan techn. selon DIN 438-2	2800 mm ± 5 mm	2800 mm ± 5 mm	2800 mm ± 5 mm
Écart angulaire	suiv. plan techn. selon DIN 438-2	± 0,3°	± 0,3°	± 0,3°
Stries au niveau des bords	suiv. plan techn. selon DIN 438-2	15 mm	15 mm	15 mm
Masse surfacique	–	~ 2,68 kg/m ²	~ 5,05 kg/m ²	~ 15,1 kg/m ²

14 INSTRUCTION DE POSE – RÉSUMÉ



Endommagement de la surface de RAUVISIO en raison d'une manipulation inadéquate.

Respectez les instructions suivantes pour éviter tout dégât matériel.

Le stockage et le transport de panneaux grand format ne doivent s'effectuer que sur des palettes protégées du sol par un panneau stable et de surface plane (par ex. MDF 18).

Décharger / charger toujours les palettes au centre depuis le côté transversal.

Ne pas stocker les panneaux grand format ni les panneaux confectionnés dans des locaux humides et pas directement sur le sol.

Ne pas stocker les panneaux grand format ni les panneaux confectionnés en plein air ou dans les zones exposées aux UV.

Laisser les éléments confectionnés s'acclimater à la température ambiante pendant au moins 24 heures (au moins 18 °C) avant le montage. A des températures de livraison inférieures à 5 °C, les éléments doivent être acclimatés de tous les côtés pendant au moins 48 heures.

Ne pas poser d'objets sur les panneaux grand format ni sur les panneaux confectionnés car ils sont susceptibles de les endommager.

Pour la protection pendant le transport et le stockage, les panneaux en RAUVISIO crystal doivent être recouverts d'un film en polyéthylène écologique. La protection de surface doit demeurer sur le panneau jusqu'à l'utilisation définitive de la pièce finie et n'être enlevée que chez le client final.

RAUVISIO crystal convient aux applications verticales en intérieur (notamment pour les façades de meuble et les niches). Pour les applications spéciales, les propriétés décrites précédemment doivent être vérifiées par le transformateur/le client de manière autonome ou alors en se renseignant auprès du fabricant.

Pour fixer RAUVISIO crystal slim (application en niche, p. ex.), il est recommandé d'effectuer le collage avec la colle polymère hybride (SikaBond® AT universal). Pour ce faire, les surfaces à coller doivent être planes, propres et non grasses, et les indications du fabricant de silicone doivent être prises en considération.

Appliquez des cordons de silicone verticaux tous les 50 mm. En fonction de l'endroit d'installation, il faudra tenir compte des joints de dilatation.

La marchandise acclimatée ne peut pas être installée par des températures < 15 °C.

Tous les matériaux et composants doivent être contrôlés avant la mise en œuvre / la pose pour s'assurer qu'ils ne sont ni endommagés, ni défectueux.

Pour éviter les fissures de tension à la mise en œuvre et à la pose, un stockage intermédiaire avant la pose ne doit avoir lieu que dans l'emballage d'origine, dans des locaux fermés et protégés contre le gel.

Les côtés minces non plaqués du support bois ne doivent pas entrer en contact avec de l'humidité. Les arêtes de coupe doivent toujours être dotées d'un chant approprié (RAUKANTEX visions pro ou RAUKANTEX color pure/pro).

Tous les perçages des panneaux du support bois doivent être scellés pendant la pose pour obtenir une résistance à l'eau.

La surface peut être endommagée par de fortes substances chimiques comme par ex. des solvants puissants, des produits de nettoyage spéciaux (par ex. nettoyeurs déboucheurs, nettoyeurs industriels, etc.), ainsi que des récurants abrasifs.

Les éléments suivants peuvent provoquer des rayures au nettoyage : grains de sable ou similaires, ustensiles de récurage abrasifs / éponges, etc.

Pour minimiser la charge statique, le traitement avec un nettoyant pour plastique antistatique est une mesure efficace.

Ne pas marcher et séjourner sur les produits RAUVISIO crystal.

Ne pas couper avec des objets tranchants.

Ne pas travailler sur la surface avec des outils.

15 INSTRUCTIONS D'UTILISATION ET D'ENTRETIEN POUR L'UTILISATEUR FINAL



Bravo ! Vous venez d'acquérir un produit de très grande qualité et très résistant.

RAUVISIO crystal est un matériau acrylique de surface robuste et résistante. Il est approprié pour l'application verticale en intérieur.

Le matériau laqué non poreux et homogène est hygiénique, conforme au contact alimentaire et résistant aux bactéries et champignons.



RAUVISIO crystal est facile à nettoyer – Les salissures importantes et les marques de doigts peuvent être éliminées avec de l'eau et un chiffon microfibrés. Des nettoyants ménagers liquides peuvent aussi être utilisés pour nettoyer la surface.



Illustr. 15-1 Facilité de nettoyage du RAUVISIO crystal



RAUVISIO crystal a la capacité de rendre d'excellents effets de profondeur. La surface est recouverte d'une couche haute brillance résistante aux rayures et à l'abrasion, permettant d'éviter en grande partie des marques usuelles laissées par l'usage domestique.



Les solvants puissants, nettoyants spéciaux (p. ex. produits déboucheurs, nettoyants industriels), les récurants agressifs et les substances chimiques puissantes peuvent endommager la surface. Les taches rebelles sont enlevées avec une éponge douce, des nettoyants ménagers usuels ou un agent nettoyant liquide (non abrasif).

Ne pas utiliser d'éponges abrasives avec une face grattoir (par ex. Scotch Brite, éponges à casseroles, etc.) ni de brosses qui pourraient rayer la surface en cas d'appui excessif.

Ne jamais utiliser des procédés de nettoyage mécaniques, p. ex. avec des lames de rasoir, des couteaux ou des racloirs, etc. Cela risque de provoquer des rayures et d'endommager le revêtement résistant à l'abrasion.



Le produit est résistant aux produits chimiques et désinfectants ménagers. Une exposition prolongée à des substances agressives peut laisser des marques ou détériorer la matière. Reportez-vous au tableau de résistance chimique ci-dessous. Le test de la résistance à d'autres produits chimiques non mentionnés dans ce tableau est du ressort de l'utilisateur.

Évaluation selon DIN EN 12720 (07/2009)

Résistance chimique	Résultat
5	Aucune altération visible
4	Altération minimale de brillance ou de couleur
3	Légère altération de brillance ou de couleur ; la structure de la surface d'essai n'est pas altérée
2	Traces importantes visibles ; la structure de la surface testée est cependant intacte
1	Fortes marques visibles ; la structure de la surface testée est altérée
0	Surface de test fortement altérée, voire détruite

Substances	RAUVISIO crystal high-gloss		RAUVISIO crystal mat	
	D	Résultat	D	Résultat
Acide acétique	16 h	5	16 h	5
Acide citrique	16 h	5	16 h	5
Eau ammoniacale	16 h	5	16 h	5
Alcool éthylique	16 h	5	16 h	5
Vin rouge	16 h	5	16 h	5
Bière	16 h	5	16 h	5
Coca-cola	16 h	5	16 h	5
Café	16 h	5	16 h	5
Thé noir	16 h	5	16 h	5
Jus de cassis	16 h	5	16 h	5
Lait concentré	16 h	5	16 h	5
Eau	16 h	5	16 h	5
Essence	16 h	5	16 h	5
Acétone	10 s	5	10 s	5
Acétate d'éthyle-butyle	10 s	5	10 s	5
Beurre	16 h	5	16 h	5
Huile d'olive	16 h	5	16 h	5
Moutarde	16 h	5	16 h	5
Oignon	16 h	5	16 h	5
Produits désinfectants	16 h	5	16 h	5
Produit de nettoyage	16 h	5	16 h	5
Solution de nettoyage	16 h	5	16 h	5

D Durée d'action

A Exigence sous forme de code de classement suivant DIN EN 12720:2009-07

REMARQUES

REMARQUES

REMARQUES

Nous sommes toujours à proximité de nos clients.
Pour en savoir plus, rendez-vous sur :
www.rehau.fr/sites

Notre conseil technique, verbal ou écrit, se fonde sur nos années d'expérience, des processus standardisés et les connaissances les plus récentes en la matière. L'utilisation de chaque produit REHAU est décrite en détails dans les informations techniques. La dernière version est consultable à tout moment sur www.rehau.com/VI.
Étant donné que nous n'avons aucun contrôle sur l'application, l'utilisation et la transformation de nos produits, la responsabilité de ces activités reste entièrement à la charge de la personne effectuant une ou plusieurs de ces opérations.
Si une quelconque responsabilité devait néanmoins entrer en ligne de compte, celle-ci seraient régies exclusivement selon nos conditions de livraison et de paiement, disponibles sur www.rehau.com/conditions, dans la mesure où aucun accord écrit divergent n'ait été conclu avec REHAU. Cela s'applique également à toutes les réclamations de garantie, étant entendu que notre garantie porte sur une qualité constante de nos produits, conformément à nos spécifications. Sous réserve de modifications techniques.

© REHAU France
Place Cisse
57 340 MORHANGE
FRANCE
www.rehau.fr

Sous réserve de modifications techniques

F20600 FR 08.2018

La documentation est protégée par la loi relative à la propriété littéraire et artistique. Les droits qui en découlent, en particulier de traduction, de réimpression, de prélèvement de figures, d'émissions radiophoniques, de reproduction photomécanique ou par des moyens similaires, et d'enregistrement dans des installations de traitement des données sont réservés.